

Onderdelencatalogus

Ersatzteilliste

Silagewagen

Großraum Häcksel-Transportwagen

SIWA 140/180/180BR/200/230



Schuitemaker

INHOUDSOPGAVE

Aanwijzingen voor het bestellen van onderdelen	5
1. Onderframe	7
1. Onderframe (vervolg)	9
2. Bovenframe met aandrijving 140	11
3. Bovenframe met aandrijving 180, 180 Br, 200 en 230	13
4. Drijfwerk 351.024	15
5. Tussenstuk 953.396	17
6. Haakse -tandwielkast	19
7. Haakse -tandwielkast Comer	21
8. Bordopbouw - voorzijde	23
9. Achterklep	25
10. Verdeelwalsen	27
11. Schommelsteun; Steunpoot en Sleepvoet	29
12. Zware sleepvoeten	31
13. Trekkop met hydraulische besturing	33
14. Tandem BPW-TAL Siwa 140	35
15. Tandem ADR-TAL (Siwa 180; 200 en 230)	37
16. Tandem ADR-TAL (vervolg)	39
17. Asstompen ADR ((Typ 1110) Rem 400x80)	41
18. Asstompen ADR ((Type 1110-EUR) Rem 406x120)	43
19. Gigant Veerstellen	45
20. Boggie-Veerstellen met Wielassen	47
21. Colaert Boggie-Veerstellen	49
22. Wielas ADR 10898-Rem 400x80 Siwa 140	51
23. Wiel assen Colaert ((Typ 1110 en 1410) Rem 406x120)	53
24. Wielas Colaert ((Type 1110 en 1410-EUR) Rem 406x120)	55

25. Gestuurde Achteras Siwa 140 en 180	57
26. Gestuurde wielas (Type EUR-1410 - Rem 406×120) Siwa 200	59
27. Meeloop gestuurde wielas (Type EUR-1410 - Rem 406×120) Siwa 200	61
28. Hydr. Wielbesturing HST	62
29. Hydr. Wielbesturing TAL-HST	63

INHALT

1. Unterrahmen	7
1. Unterrahmen (Fortsetzung)	9
2. Oberrahmen mit Antrieb 140	11
3. Oberrahmen mit Antrieb 180, 180 Br, 200 und 230	13
4. Getriebe 351.024	15
5. Zwischenstück 953.396	17
6. Winkelgetriebe	19
7. Winkelgetriebe Comer	21
8. Bordaufbau - Vordere Bordwände	23
9. Ruckwand	25
10. Verteilerwalzen	27
11. Pendelstütze; StützeFuß und SchleppFuß	29
12. Schwere Schleppfuß	31
13. Zuggabel mit Hydr.Zwangslenkung	33
14. Tandem BPW-TAL Siwa 140	35
15. Tandem ADR-TAL (Siwa 180; 200 en 230)	37
16. Tandem ADR-TAL	39
17. Achsstummel ADR ((Typ 1110) Bremse 400×80)	41
18. Achsstummel ADR ((Typ 1110-EUR) Bremse 406×120)	43
19. Gigant Federaggregat	45
20. Boggie-Federaggregat mit Radachsen	47
21. Colaert Boggie-Federaggregat	49
22. Radachse ADR 10898-Bremse 400×80 Siwa 140	51
23. Rad-Achse Colaert ((Typ 1110 en 1410) Bremse 406×120)	53
24. Radachse Colaert ((Typ 1110 en 1410-EUR)Bremse 406×120)	55
25. Zwanglenkungsachse Siwa 140 und 180	57

26. Zwanglenkungsachse (Type EUR-1410 - Rem 406×120) Siwa 200	59
27. Nachlauf-Lenkachse (Type EUR-1410 - Rem 406×120) Siwa 200	61
28. Hydr. Radsteuerung HST	62
29. Hydr. Radsteuerung TAL-HST	63

AANWIJZINGEN VOOR HET BESTELLEN VAN ONDERDELEN

Indien u onderstaande regels opvolgt bij het bestellen van onderdelen, bent u verzekerd van een snelle en juiste levering.

1. Vermeld model, bouwjaar en serienummer van de wagen.
2. Vermeld het volledig onderdelennummer, zowel als de omschrijving daarvan (indien bekend).
3. Vermeld de manier van verzending.
4. Het verdient tevens aanbeveling om bij bestelling van wielsonderdelen ook het wielastype op te geven. Dit staat op het typeplaatje van de wielas.

Onderdelen zijn te bestellen bij:

SCHUITEMAKER Machines B.V. Rijssen - Holland
Postbus 219 - 7460 AE Rijssen - Holland
Tel: 0031 - 0548 - 514125
Fax: 0031 - 0548 - 516840
Afd. Spare Parts
toestel 41

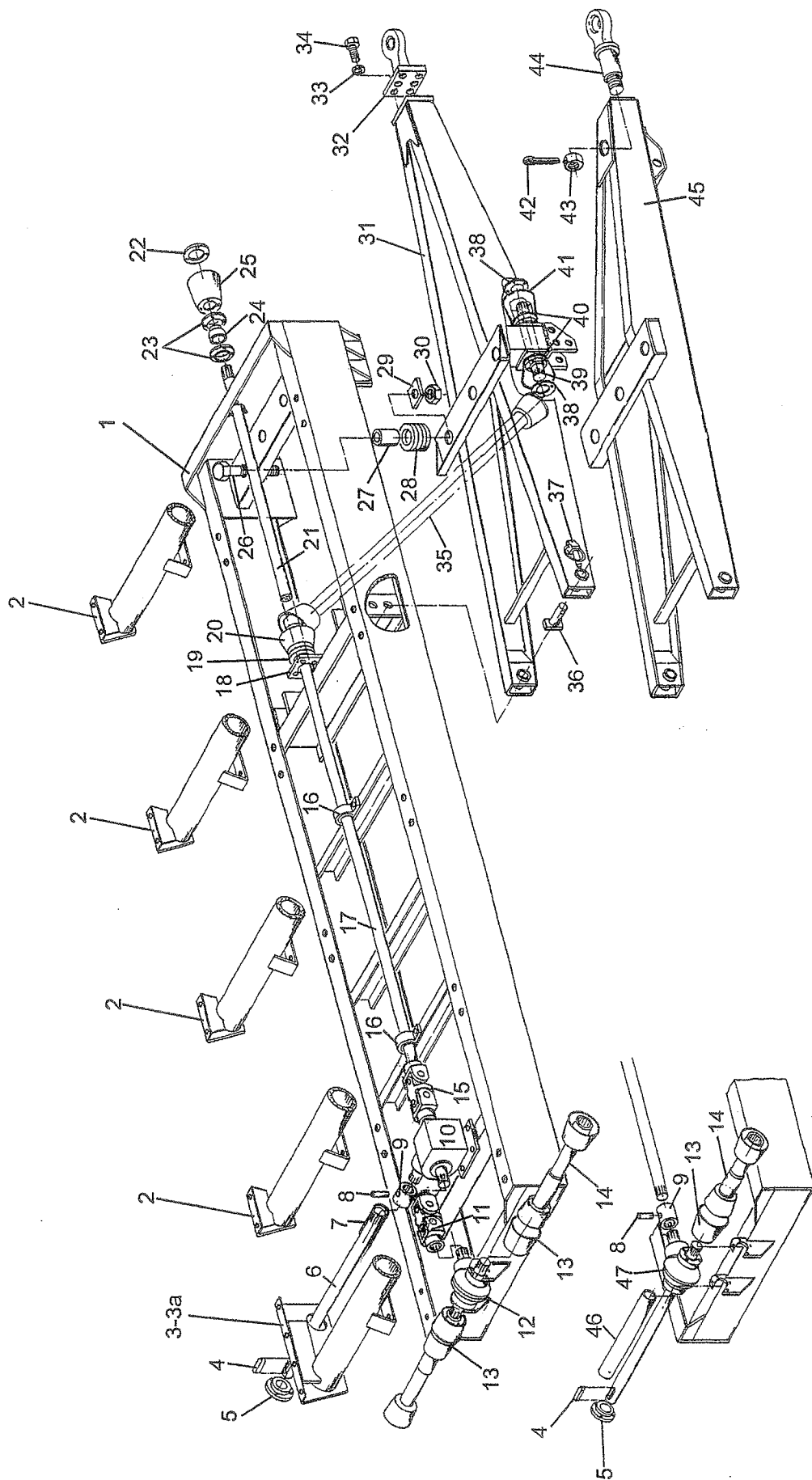
HINWEISE FÜR DIE BESTELLUNG VON ERSATZTEILEN

Wenn Sie die folgende Vorschriften bei die Bestellung von Ersatzteilen beachten, können Sie sicher sein daß die Lieferung korrekt und schnell erfolgt.

1. Geben Sie das Modell und die Seriennummer des Wagens an.
2. Geben Sie die vollständige Ersatzteilnummer und die Benennung des Ersatzteiles an.
3. Geben Sie die Art des Transports an.
4. Wann Sie Ersatzteilen für Radachsen bestellen, vermelden Sie bitte den Typ der Achse, Dieser ist angegeben auf dem Typenschild der Achse.

Ersatzteilen können Sie bestellen bei:

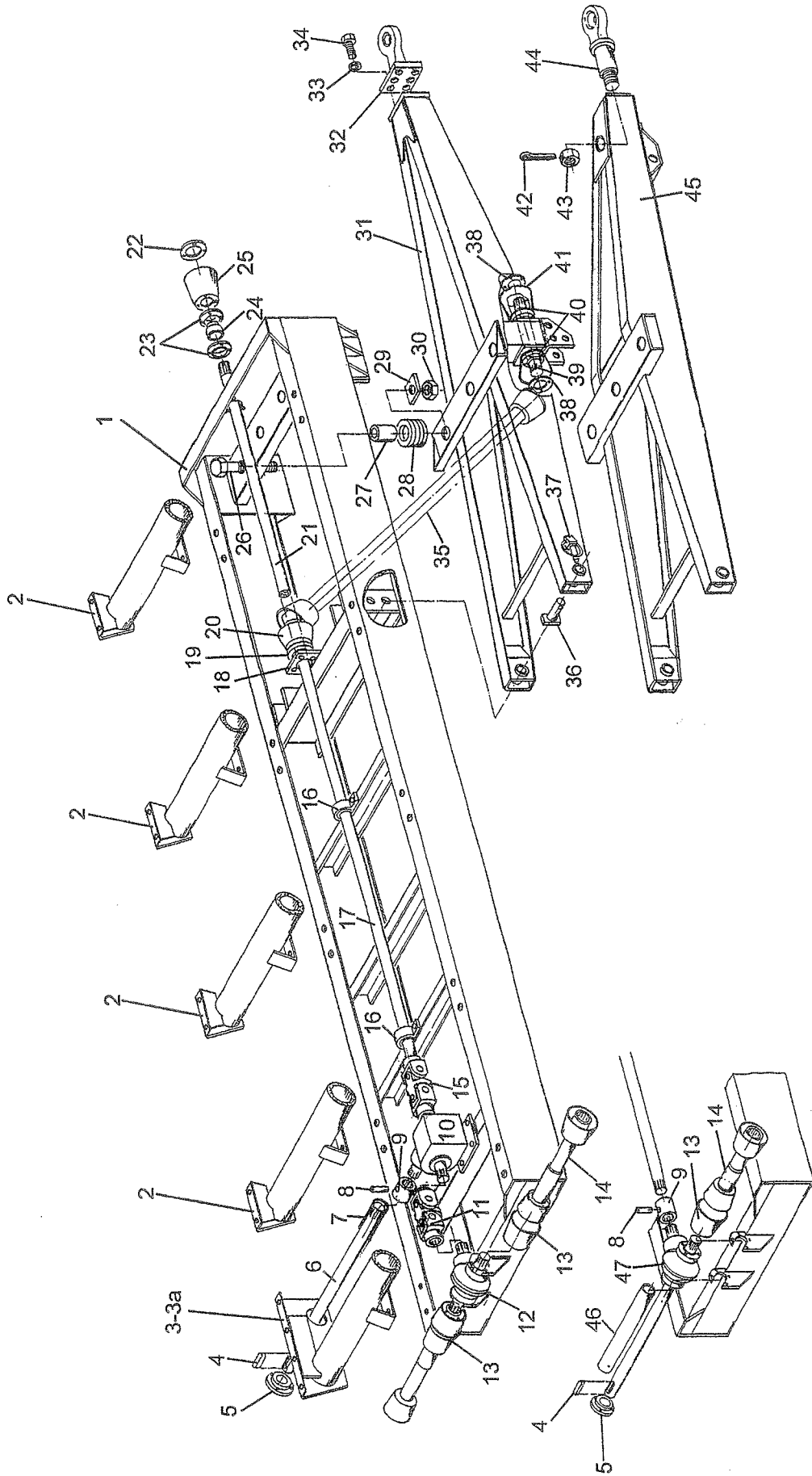
SCHUITEMAKER Machines B.V. Rijssen - Holland
Postfach 219 - 7460 AE Rijssen - Holland
Tel: 0031 - 0548 - 514125
Fax: 0031 - 0548 - 516840
Abteilung; Ersatzteilen
Nummer 41



1. ONDERFRAME

1. UNTERRAHMEN

<i>Fig.</i>	<i>Artikel nr.</i>	<i>Omschrijving</i>	<i>Benennung</i>
1	968.354	Onderframe 140 TA(L)	Unterrahmen 140 TA(L)
	961.370	Onderframe 140 geveerd	Unterrahmen 140 geveerd
	961.365	Onderframe 140 TA(L) Dld.	Unterrahmen 140 TA(L) Dld.
	968.160	Onderframe 180 / 180 Br. / 200 TA(L)	Unterrahmen 180 / 180 Br. / 200 TA(L)
	960.102	Onderframe 180 geveerd HST	Unterrahmen 180 geveerd HST
	961.366	Onderframe 180 TAL en 200-Boggie Dld.	Unterrahmen 180 TAL und 200-Boggie Dld.
	961.232	Onderframe 200 geveerd	Unterrahmen 200 geveerd
	961.371	Onderframe 230 geveerd HST	Unterrahmen 230 geveerd HST
2	968.359	Draagbuis 140 / 180	Tragrohr 140 / 180
	960.537	Draagbuis 180 Br. / 200 / 230	Tragrohr 180 Br. / 200 / 230
3	968.360	Draagbuis - achter 140	Tragrohr - hinter 140
	968.163	Draagbuis - achter 180	Tragrohr - hinter 180
	960.539	Draagbuis - achter 180 Br. / 200 / 230	Tragrohr - hinter 180 Br. / 200 / 230
3a	960.538 *	Draagbuis 180 Br. / 200 / 230	Tragrohr 180 Br. / 200 / 230
	968.162 *	Draagbuis 180	Tragrohr 180
4	315.104	Spie 10x8x40	Passfeder 10x8x40
5	401.204	Flenslager RME-35	Lager RME-35
6	920.913	Verdeler-aandrijfas-22 180	Profilwelle-22 180
	921.168	Verdeler-aandrijfas-24 180 Br. / 200 / 230	Profilwelle-24 180 Br. / 200 / 230
7	922.009	Beschermhuis 180	Schutzrohr 180
	922.007	Beschermhuis 180 Br. / 200 / 230	Schutzrohr 180 Br. / 200 / 230
8	312.122	Spanstift 6x50	Spannstift 6x50
9	354.209	Koppelbus 1 $\frac{3}{8}$ -6	Kupplungsbuchse 1 $\frac{3}{8}$ -6
10	351.042	Tandwielkast 1:1,92 (zie blz. 21)	Zahnradkaste 1:1,92 (Siehe Seite 21)
11	900.219	Tussenkoppeling	Zwischenkupplung
12	351.034	Tandwielkast-MD/2 (zie blz. 19)	Getriebe-MD/2 (Siehe Seite 19)
13	900.166	Beschermtrechter	Sicherungskappe
14	354.214	Tussen-aftakas	Zwischen gelenkwelle
15	354.227	Tussenkoppeling	Zwischen kupplung
16	401.247	Lagerblok RASE-35	Lagerblock RASE-35
17	921.089	Aandrijfas 140-Dld.	Antriebsachse 140-Dld.
	921.039	Aandrijfas 180/200-Dld.	Antriebsachse 180/200-Dld.
18	935.459	Lagerplaat	Lagerplatte
19	401.204	Flenslager RME-35	Flansche lager RME-35
20	900.228	Beschermtrechter	Sicherungskappe
21	920.597	Aandrijfas 140	Antriebswelle 140
	920.985	Aandrijfas 180 / 200	Antriebswelle 180 / 200
	921.248	Aandrijfas 230	Antriebswelle 230
22	932.060	Ring 100/3	Ring 100/3
23	401.134	Lagerflens 35/3	Lager 35/3
24	401.178	Flenslager GE-35	Flansche lager GE-35
25	900.003	Beschermtrechter	Sicherungskappe

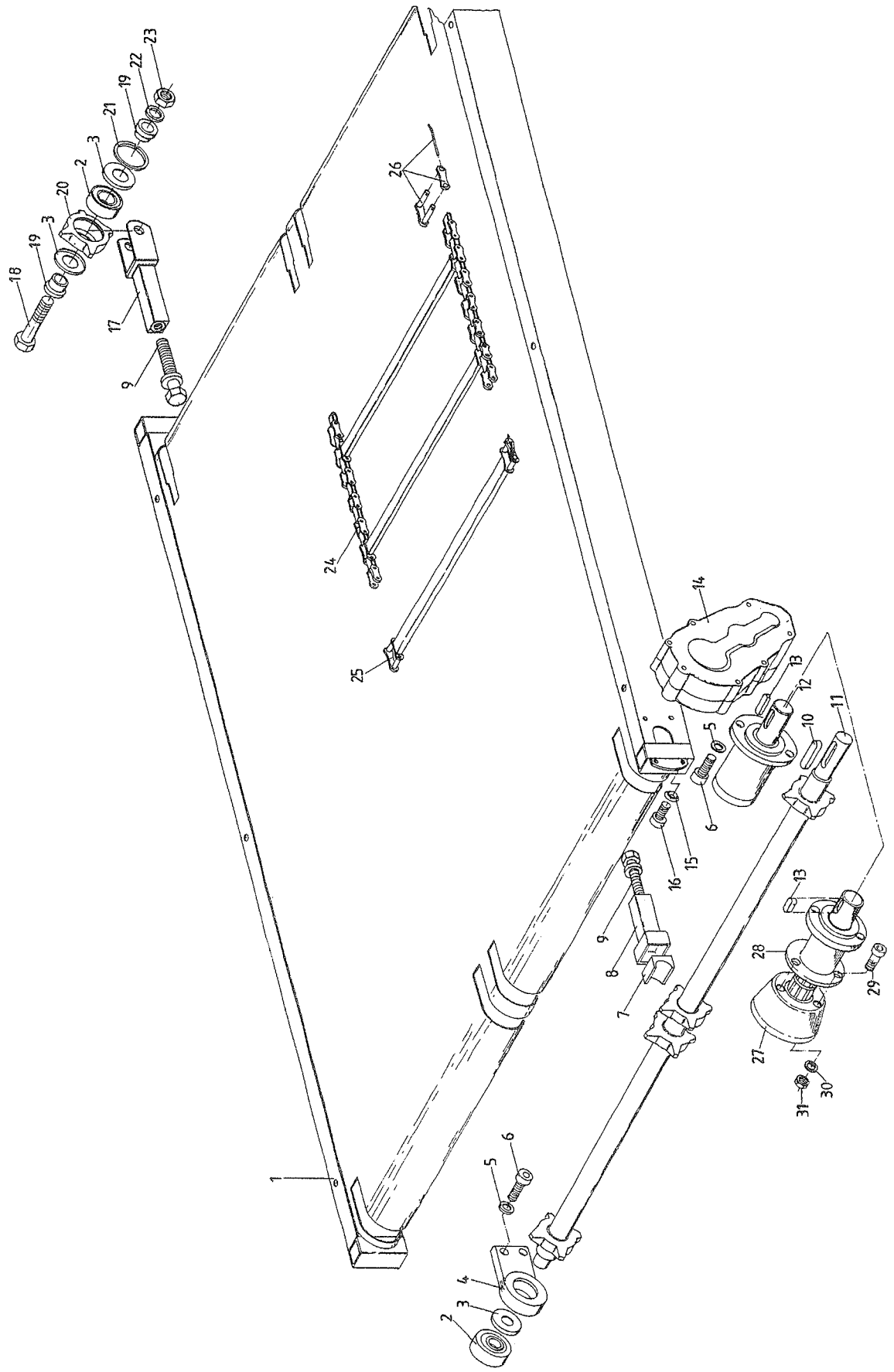


1. ONDERFRAME (VERVOLG)

1. UNTERRAHMEN (FORTSETZUNG)

<i>Fig.</i>	<i>Artikel nr.</i>	<i>Omschrijving</i>	<i>Benennung</i>
26	301.783	Bout M16×140 (3×3 schrijven)	Bolzen M16×140 (3×3 scheiben)
	301.770	Bout M16×180 (3×4 schrijven)	Bolzen M16×180 (3×4 scheiben)
	301.787	Bout M16×200 (3×5 schrijven)	Bolzen M16×200 (3×5 scheiben)
	301.788	Bout M16×240 (3×6 schrijven)	Bolzen M16×240 (3×6 scheiben)
	27	925.428	Afstandsbus L=85 (3×3 schijven)
925.960		Afstandsbus L=115 (3×4 schijven)	Buchse L=115 (3×4 scheiben)
925.485		Afstandsbus L=145 (3×5 schijven)	Buchse L=145 (3×5 scheiben)
925.961		Afstandsbus L=175 (3×6 schijven)	Buchse L=175 (3×6 scheiben)
28	374.121	Veerschrijf	Federscheibe
29	911.114	Sluitplaat	Platte
30	3006.303	Borgmoer M16	Sicherungsmutter M16
31	968.352	Uni-trekkop hoog	Zugdeichsel hoch
32	461.135	Trekoog met flens	Zugose mit flansche
33	316.707	Sluitring A17	Scheibe A17
34	301.784	Bout M16×60	Bolzen M16×60
35	354.165	Tussen-aftakas	Zwischen-gelenkwelle
36	968.097	Scharnierpen 40	Scharnierbolzen 40
37	375.151	Fergusonclip 9 mm	Sicherungsklappe 9 mm
38	935.685	Flens 110/4	Flansche 110/4
39	921.040	Aandrijfvas	Antriebswelle
40	401.204	Flenslager RME-35	Lager RME-35
41	900.228	Beschermtrichter	Sicherungskappe
42	375.139	Splitpen 8×90	Splint 8×90
43	306.718	Moer M42×4,5	Mutter M42×4,5
44	900.231	Draaibaar trekoog (Incl. 42 en 43)	Drehbahr zugose (inkl. 42 und 43)
45	960.106	Uni-trekkop HST / Stp.	Zugdeichsel HST / Stp.
	960.199	Uni-trekkop 140; 180; 200 SLvL.	Zugdeichsel 140; 180 ; 200 SL vL.
	961.225	Uni-trekkop HST / ZLvZw.	Zugdeichsel HST / SLvZw.
46	922.009	Beschermbuis	Sicherungsrohr
47	351.011	Haaksekast met as 140 (blz.19)	Winkelgetriebe mit welle 140 (Siehe Seite 19)

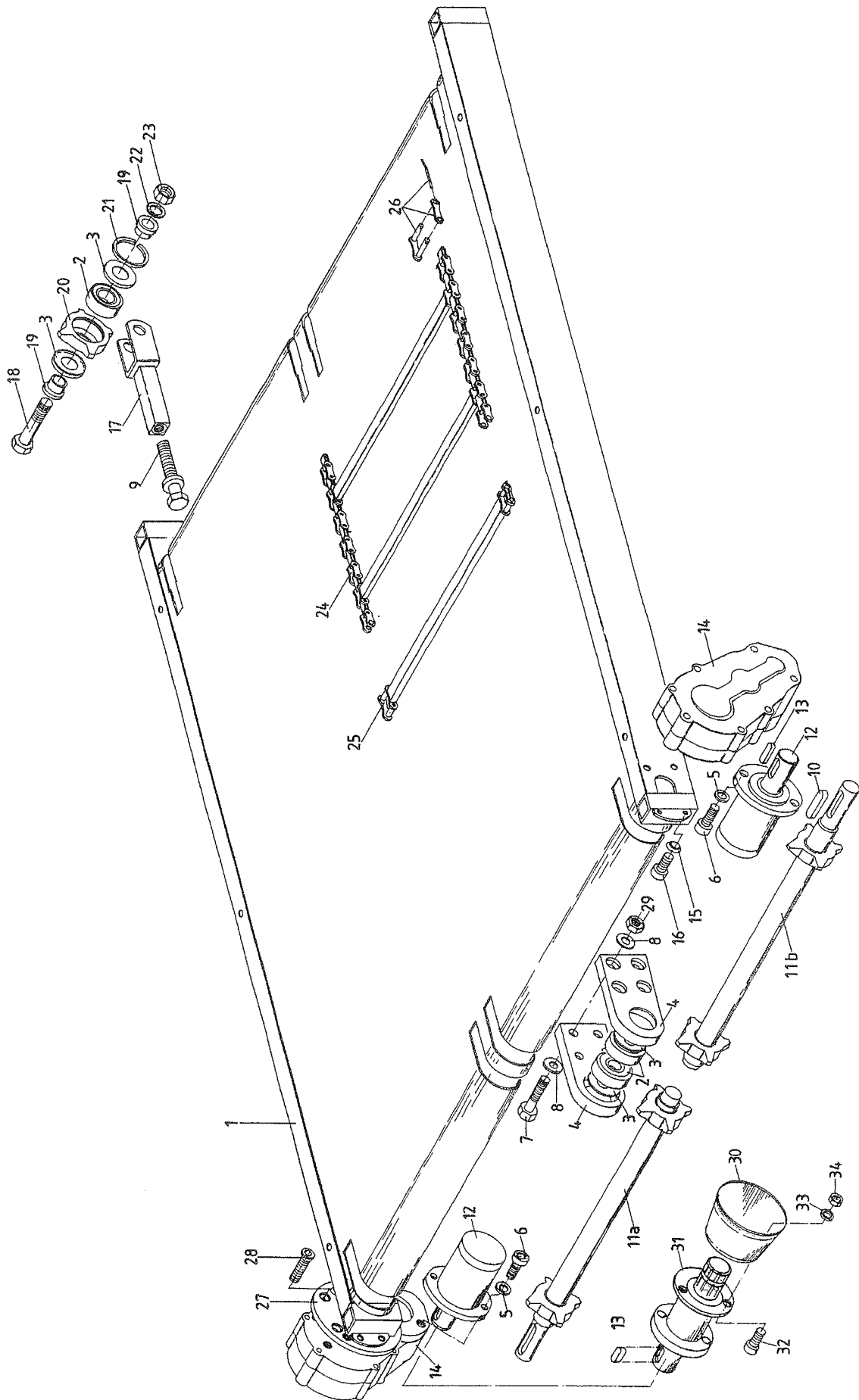
* Alleen voor 210 en 230. Bij andere vervallen vanaf najaar 98



2. BOVENFRAME MET AANDRIJVING 140

2. OBERRAHMEN MIT ANTRIEB 140

<i>Fig.</i>	<i>Artikel nr.</i>	<i>Omschrijving</i>	<i>Benennung</i>
1	968.358	Bovenframe	Oberrahmen
2	401.107	Kogellager 6306 - 2RS	Kugellager 6306 - 2RS
3	361.119	Nilosring 6306 - AV	Nilosring 6306-AV
4	941.086	Glandlagerhuis	Lagergehäuse
5	316.904	Veerring 12 mm	Federring 12 mm
6	302.615	Cilinderkopbout M12×35	Zylinderbolzen M12×35
7	402.154	Steunlagerblok ø45	Stützlagerblock ø45
	402.165	Steunlagerblok ø50	Stützlagerblock ø50
8	966.001	Steunlagerhuis	Stützlagergehäuse
9	303.958	Spanbout M16	Spanbolzen M16
10	315.121	Spie 14×9×80	Passfeder 14×9×80
11	968.361	Transportkettingas	Welle mit Kettenrädern
12	355.035	Hydromotor OMP-160	Hydro Motor OMP-160
13	315.103	Spie 8×7×30	Passfeder 8×7×30
14	351.024	Zijkast ø45 (zie blz. 15)	Getriebe ø45 (Siehe Seite 15)
15	316.917	Bolle veerring C12,5	Federring C12,5
16	302.630	Cilinderkopbout M12×25	Zylinderbolzen M12×25
17	967.581	Kettingspanner	Kettenspanner
18	301.745	Bout M16×70	Bolzen M16×70
19	925.481	Klembus	Klembuchse
20	942.029	Kettingspan wiel	Kettenspanrad
21	313.401	Sprengring SB72	Sicherungsring SB72
22	316.901	Veerring 16 mm	Federring 16 mm
23	306.702	Moer M16	Mutter M16
24	966.003	Bodemketting met pennen 11mm	Bodenkette mit Bolzen 11mm
	960.945	Bodemketting met pennen 14mm	Bodenkette mit Bolzen 14mm
25	966.069	Kettingstaaf met pennen 11mm	Kettenleiste mit Bolzen 11mm
	960.694	Kettingstaaf met pennen 14mm	Kettenleiste mit Bolzen 14mm
26	431.127	Verbindingsschalm met pennen 11mm	Außenkettenglied mit Bolzen 11mm
	431.153	Verbindingsschalm met pennen 14mm	Außenkettenglied mit Bolzen 14mm
27	900.271	Bescherm trechter	Sicherungskappe
28	953.396	Tussenstuk (zie blz.17)	Zwischen stück (Siehe Seite 17)
29	302.620	Cil. kopbout M10×30	Zylinderbolzen M10×30
30	316.705	Sluitring A10,5	Scheibe A10,5
31	306.306	Borgmoer M10	Sicherungsmutter M10



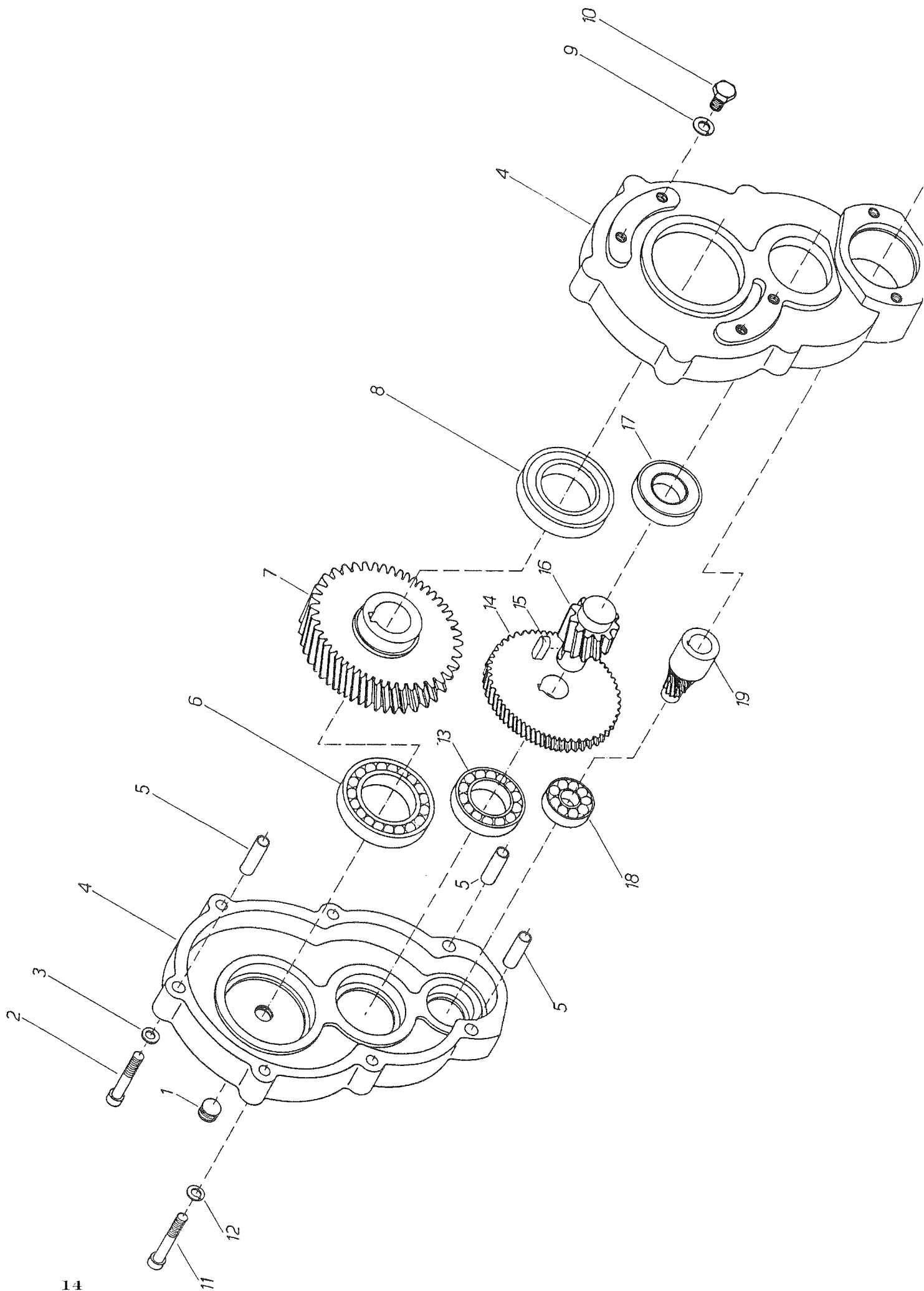
3. BOVENFRAME MET AANDRIJVING 180, 180 BR, 200 EN 230

3. OBERRAHMEN MIT ANTRIEB 180, 180 BR, 200 UND 230

<i>Fig.</i>	<i>Artikel nr.</i>	<i>Omschrijving</i>	<i>Benennung</i>
1	960.521	Bovenframe 180	Oberrahmen
	960.540	Bovenframe 180 Br, 200	Oberrahmen
	960.961	Bovenframe 230	Oberrahmen
2	401.107	Kogellager 6306-2RS	Kugellager 6306-2RS
3	361.119	Nilosring 6306-AV	Nilosring 6306-AV
4	377.303	Lagerplaat	Lagerplatte
5	316.904	Veerring 12 mm	Federring 12 mm
6	302.615	Cil. kopbout M12×35	Zylinderbolzen M12×35
7	301.735	Bout M12×55	Bolzen M12×55
8	316.702	Sluistring A13	Scheibe A13
9	303.958	Spanbout M16	Spannbolzen M16
10	315.121	Spie 14×9×80	Passfeder 14×9×80
11a	960.281 ¹⁾	Transportkettingas links 180	Welle mit Kettenrädern Links
	960.543 ¹⁾	Transportkettingas links 180 Br, 200	Welle mit Kettenrädern Links
	960.678 ²⁾	Transportkettingas links 180	Welle mit Kettenrädern Links
	960.943 ²⁾	Transportkettingas links 200, 180 Br, 230	Welle mit Kettenrädern Links
11b	960.282 ¹⁾	Transportkettingas rechts 180	Welle mit Kettenrädern Rechts
	960.544 ¹⁾	Transportkettingas rechts 180 Br, 200	Welle mit Kettenrädern Rechts
	960.679 ²⁾	Transportkettingas rechts 180	Welle mit Kettenrädern Rechts
	960.944 ²⁾	Transportkettingas rechts 200, 180 Br, 230	Welle mit Kettenrädern Rechts
12	355.037	Hydromotor OMP-200	Hydro Moter OMP-200
13	315.103	Spie 8×7×30	Passfeder 8×7×30
14	351.024	Zijkast ø45 (zie blz. 15)	Getriebe ø45 (Siehe Seite 15)
15	316.917	Bolle veerring C12,5	Federring C12,5
16	302.615	Cil. kopbout M12×35	Zylinderbolzen M12×35
17	967.581	Kettingspanner	Kettenspanner
18	301.745	Bout M16×70	Bolzen M16×70
19	925.481	Klembus	Klembuchse
20	942.029 ²⁾	Kettingspanwiel 4 / 11	Kettenspanrad 4/11
	942.033 ¹⁾	Kettingspanwiel 4 / 14	Kettenspanrad 4/14
21	313.401	Seegersprengring SB 72	Sicherungsring-SB 72
22	316.901	Veerring 16 mm	Federring 16 mm
23	306.702	Moer M16	Mutter M16
24	960.946 ²⁾	Bodemketting 180	Bodenkette 180
	960.947 ²⁾	Bodemketting 180 Br, 200	Bodenkette 180 Br, 200
	960.948 ²⁾	Bodemketting 230	Bodenkette 230
	960.276 ¹⁾	Bodemketting 180	Bodenkette 180
	960.454 ¹⁾	Bodemketting 180 Br, 200	Bodenkette 180 Br, 200
25	960.694 ²⁾	Kettingstaaf 180	Kettenleiste 180
	961.233 ²⁾	Kettingstaaf 180 Br, 200, 230	Kettenleiste 180 Br, 200, 230
	960.279 ¹⁾	Kettingstaaf 180	Kettenleiste 180
26	431.153 ²⁾	Verbindingschalm	Außenkettenglied
	431.127 ¹⁾	Verbindingschalm	Außenkettenglied
27	933.978	Bevestigingsschijf	Befestigungsscheibe
28	303.932	Verz. bout M12×25	Senkbolzen M12×25
29	306.302	Borgmoer M12	Sicherungsmutter M12
30	900.271	Beschermrechter	Sicherungskappe
31	953.396	Tussenstuk (zie blz. 17)	Zwischen stuk (Siehe Seite 17)
32	302.620	Cil. kopbout M10×30	Zylinderbolzen M10×30
33	316.705	Sluistring A10,5	Scheibe A10,5
34	306.306	Borgmoer M10	Sicherungsmutter M10

¹⁾ Bij bodemketting met gelaste pennen.

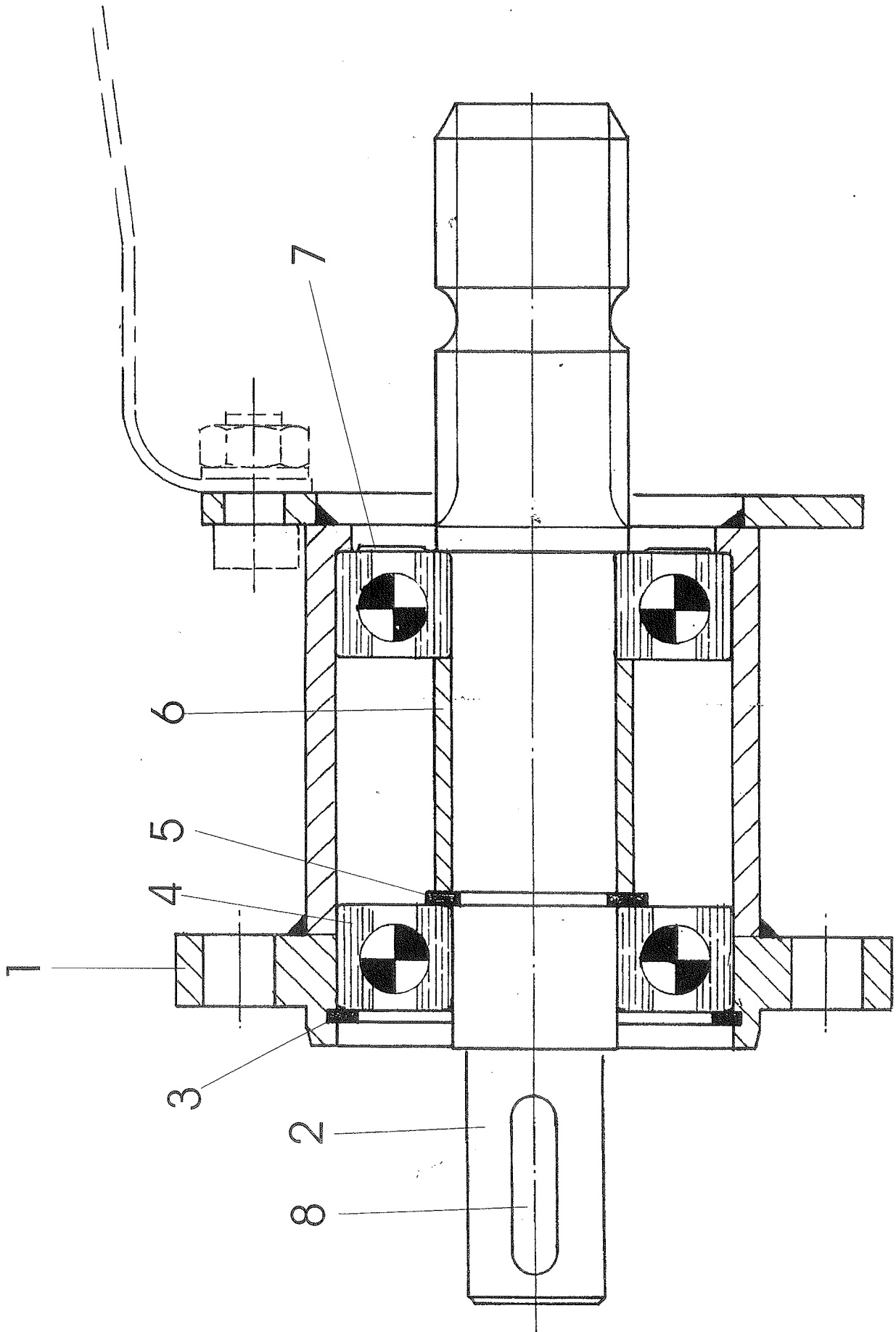
²⁾ Bij bodemketting met geklonken pennen.



4. DRIJFWERK 351.024

4. GETRIEBE 351.024

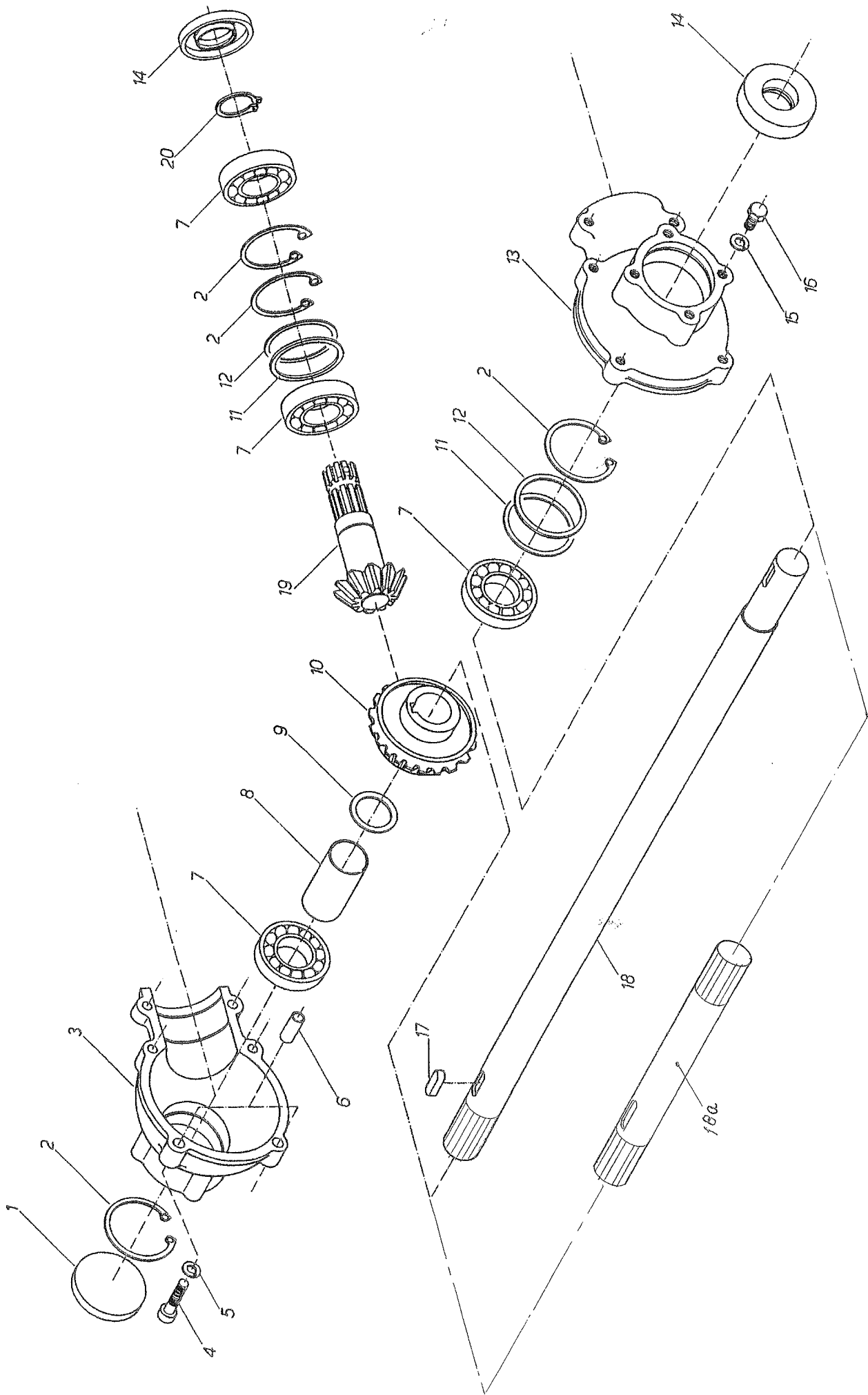
<i>Fig.</i>	<i>Artikel nr.</i>	<i>Omschrijving</i>	<i>Benennung</i>
1	381.111	Draadstop M20×1,5	Abschlußschraube M20×1,5
2	302.013	Cilinderbout M10×65	Bolzen M10×65
3	316.906	Veerring 10 mm	Federring 10 mm
4	450.766	Tandwielkast (2-delig)	Gehäuse (2-Teilen)
5	312.127	Spanhuls 13×50	Sperrhülse 13×50
6	401.176	Kogellager 6013	Kugellager 6013
7	456.043	Tandwiel met gat $\varnothing 45$ Z=45	Zahnrad mit Loch $\varnothing 45$ Z=45
8	401.177	Kogellager 6013-2RS	Kugellager 6013-2RS
9	316.917	Bolle veerring 12,5 mm	Federring 12,5 mm
10	301.807	Bout M12×25	Bolzen M12×25
11	302.613	Cilinderkopbout M10×70	Zylinderbolzen M10×70
12	316.705	Sluitring A 10,5	Scheibe A 10,5
13	401.118	Kogellager 6009	Kugellager 6009
14	450.769	Tandwiel Z=59	Zahnrad Z=59
15	315.103	Inlegspie 8×7×30	Passfeder 8×7×30
16	450.768	Tandrondsel Z=11	Ritzel Z=11
17	401.175	Kogellager 6207-2RS	Kugellager 6207-2RS
18	451.031	Kogellager 6304	Kugellager 6304
19	450.767	Tandas Z=12	Ritzel Z=12



5. TUSSENSTUK 953.396

5. ZWISCHENSTUCK 953.396

<i>Fig.</i>	<i>Artikel nr.</i>	<i>Omschrijving</i>	<i>Benennung</i>
1	966.053	Lagerhuis	Lagergehäuse
2	920.600	Tussenas	Antriebswelle
3	313.202	Borgring 172	Sicherungsring 172
4	401.107	Kogellager 6306-2RS	Kugellager 6306-2RS
5	313.101	Borgring A30	Sicherungsring A30
6	925.538	Afstandsbus	Distanzbuchse
7	361.119	Nilosring 6306-AV	Nilosring 6306-AV
8	315.120	Spie 8×7×32	Passfeder 8×7×32



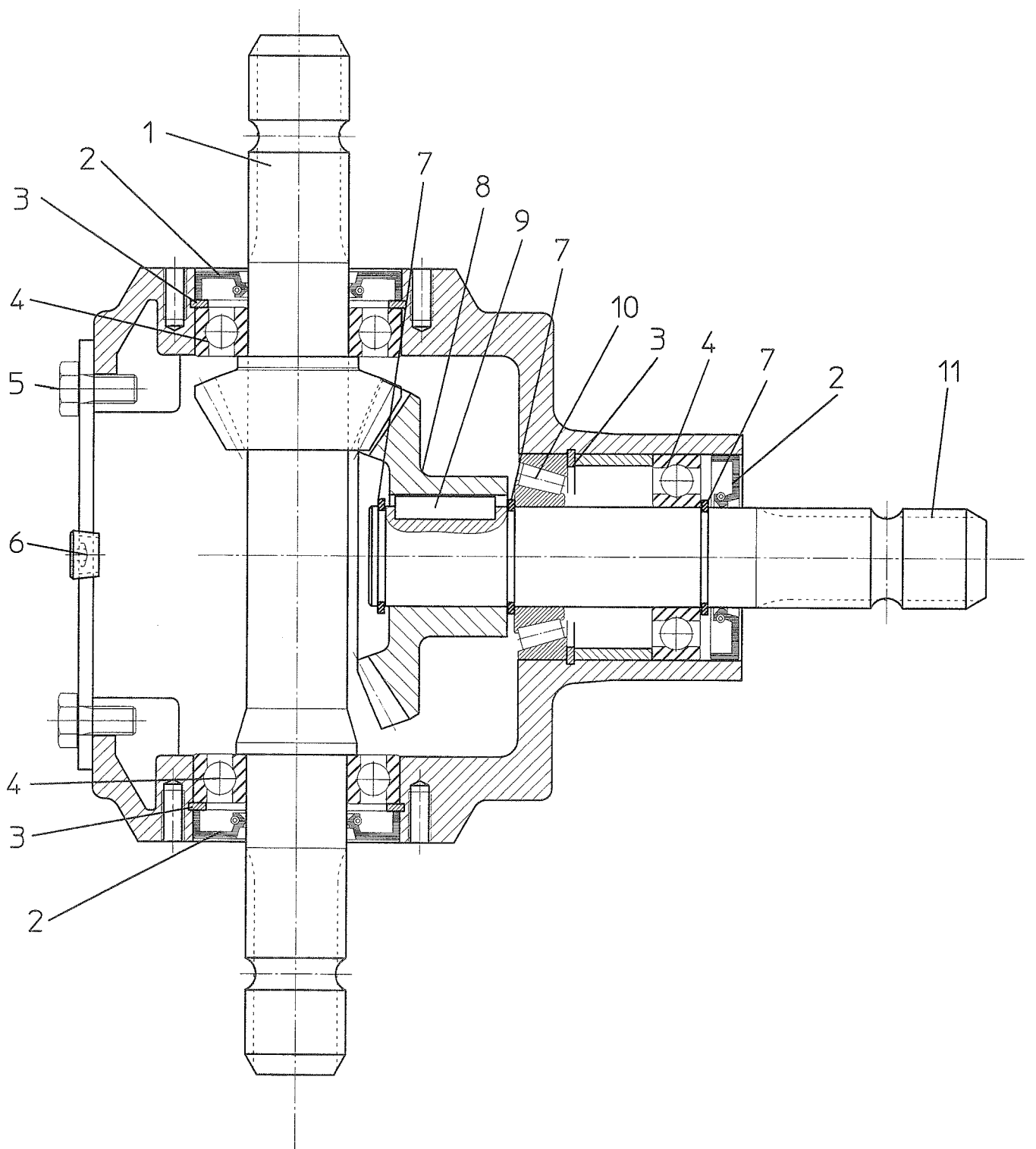
6. HAAKSE -TANDWIELKAST

6. WINKELGETRIEBE

Artikelnummer 351.011 Siwa 140

Artikelnummer 351.034 Siwa 180; 200 en 230

<i>Fig.</i>	<i>Artikel nr.</i>	<i>Omschrijving</i>	<i>Benaming</i>
2	313.203	Borgring I-80	Sicherungsring I-80
3	450.471	Tandwielhuis (incl.13)	Gehäuse (inkl.13)
4	302.602	Cilinderkopbout M10x45	Zylinderbolzen M10x45
5	316.705	Sluitring A10,5	Scheibe A10,5
5a	306.306	Borgmoer M10	Sicherungsmutter M10
6	312.126	Spanhuls	Spannhülse
7	401.174	Kogellager 6208	Kugellager 6208
8	456.xxx	Afstandsbus	Distantzbuchse
9	349.032	Steunschijf S40x50x2,5	Stützscheibe S40x50x2,5
10	450.777	Kegeltandwiel Z=20	Kegelrad Z=20
11	349.xxx	Opvulring(en) PS 63x80x..	Passscheibe(n) PS 63x80x..
12	349.xxx	Steunschijf S70x80x3	Stützscheibe S70x80x3
13	450.471	Tandwielhuis (incl.3)	Gehäuse (inkl.3)
14	361.118	Oliekeerring 40-80-10	Simmering 40-80-10
15	316.904	Veerring 12mm	Federring 12mm
16	301.807	Bout M12x25	Bolzen M12x25
17	315.119	Spie 12x8x50	Passfeder 12x8x50
18	450.775	Aandrijfias 22-MD Type 140	Antriebswelle 22-MD Typ 140
18a	456.302	Aandrijfias-DA Type 180; 200 en 230	Antriebswelle-DA Typ 180; 200 und 230
19	450.776	Kegelrontsel Z=11	Ritzelwelle Z=11
20	313.114	Borgring A-40	Sicherungsring A-40

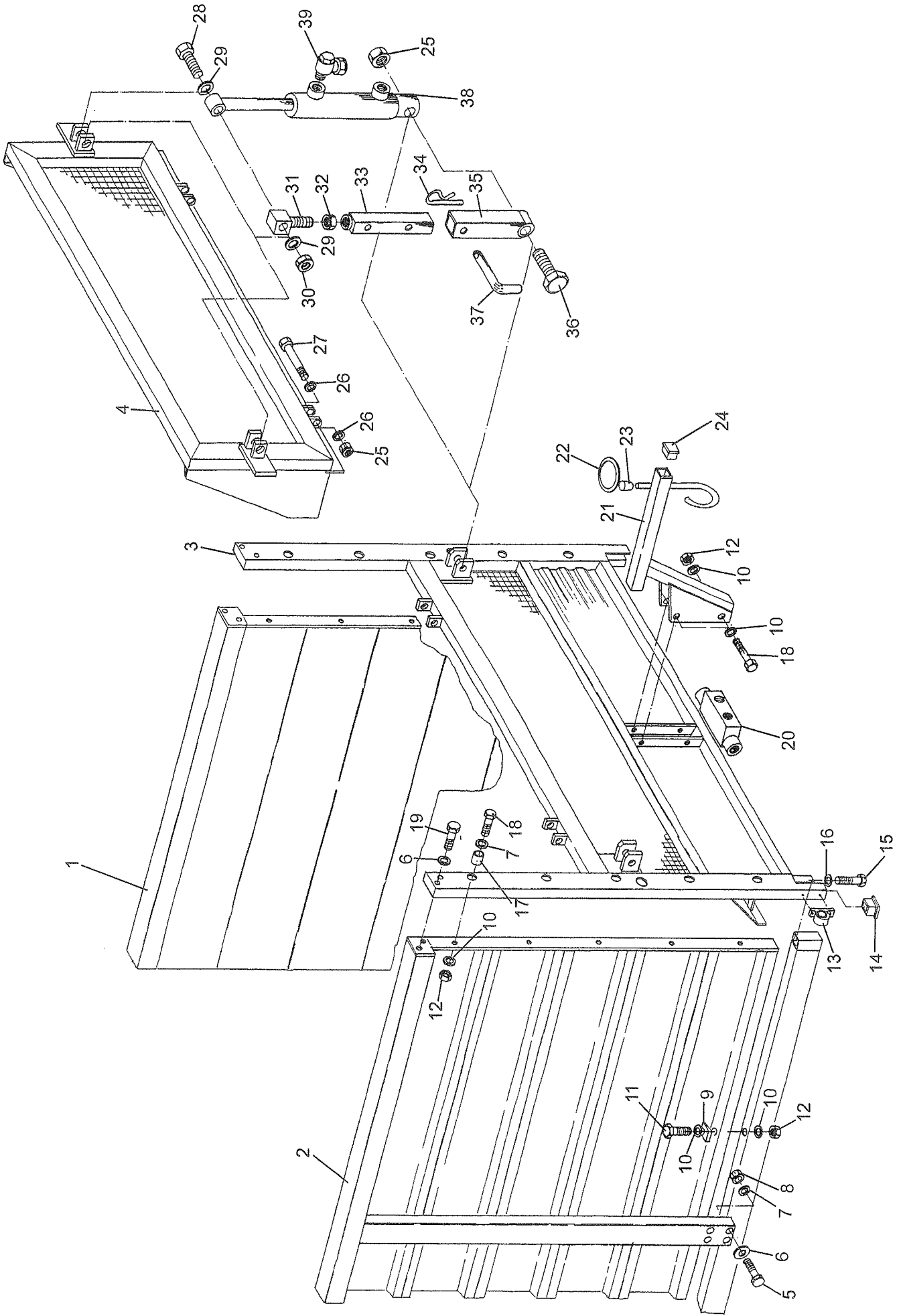


7. HAAKSE -TANDWIELKAST COMER

7. WINKELGETRIEBE COMER

Artikelnummer 351.042 Siwa 180; 200 en 230

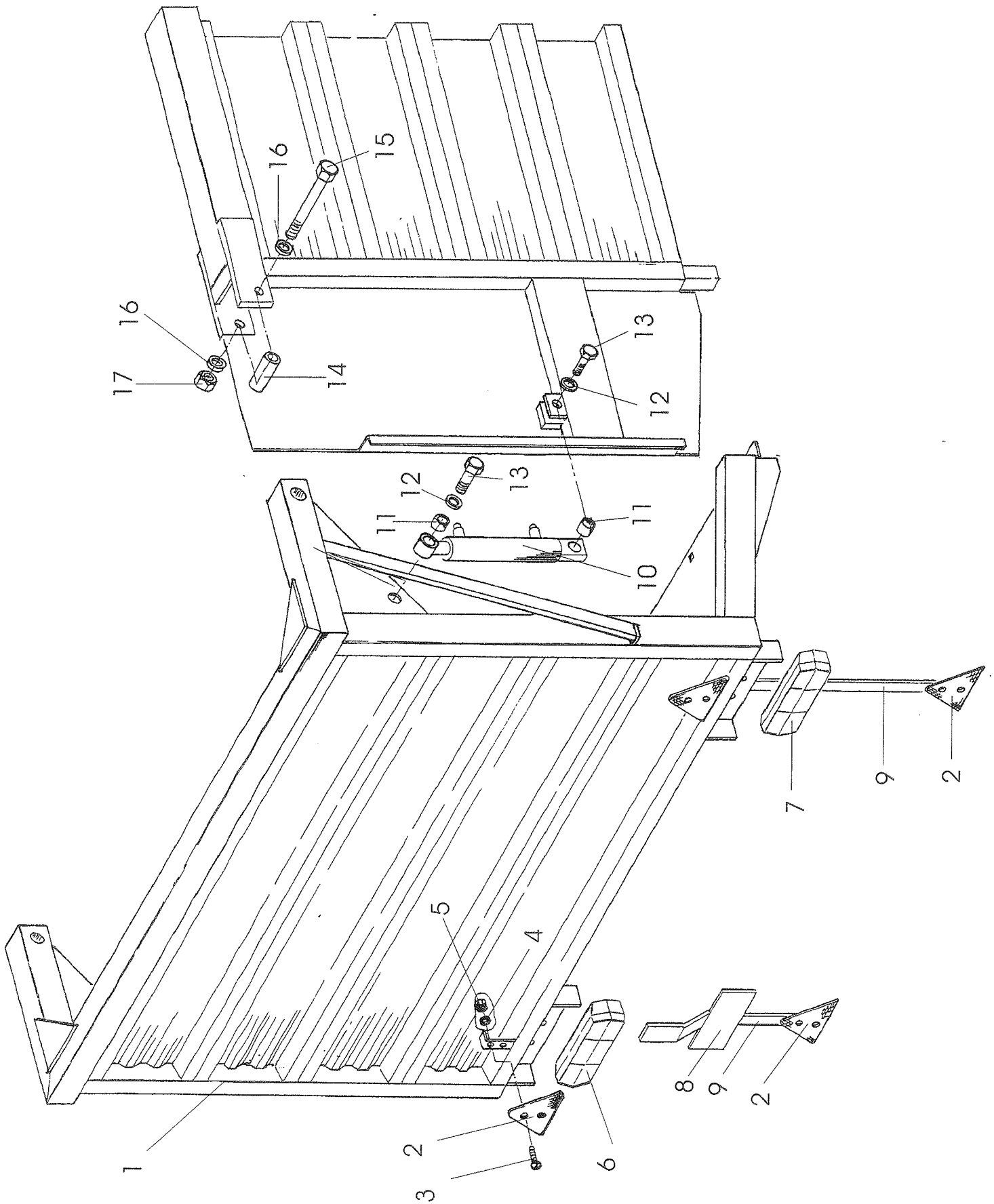
<i>Fig.</i>	<i>Artikel nr.</i>	<i>Omschrijving</i>	<i>Benennung</i>
1	456.215	As met rondselwiel Z=12	Welle mit Ritzel Z=12
2	361.104	Oliekeerring 35-72-10	Simmering 35-72-10
3	313.202	Borgring I-72	Sicherungsring I-72
4	401.151	Kogelager 6207	Kugellager 6207
5	301.809	Bout M10x20	Bolzen M10x20
6	381.103	Plug 3/8"G	Verschlussschraube 3/8"G
7	313.105	Borgring A-35	Sicherungsring A-35
8	456.216	Kegelwiel Z=23	Kegelrad Z=23
9	315.108	Spie 10x8x35	Passfeder 10x8x35
10	401.150	Kegellager 30207	Kegellager 30207
11	456.217	Aandrijfas 1.3/8-6	Antriebswelle 1.3/8-6



8. BORDOPBOUW - VOORZIJDE

8. BORDAUFBAU - VORDERE BORDWANDE

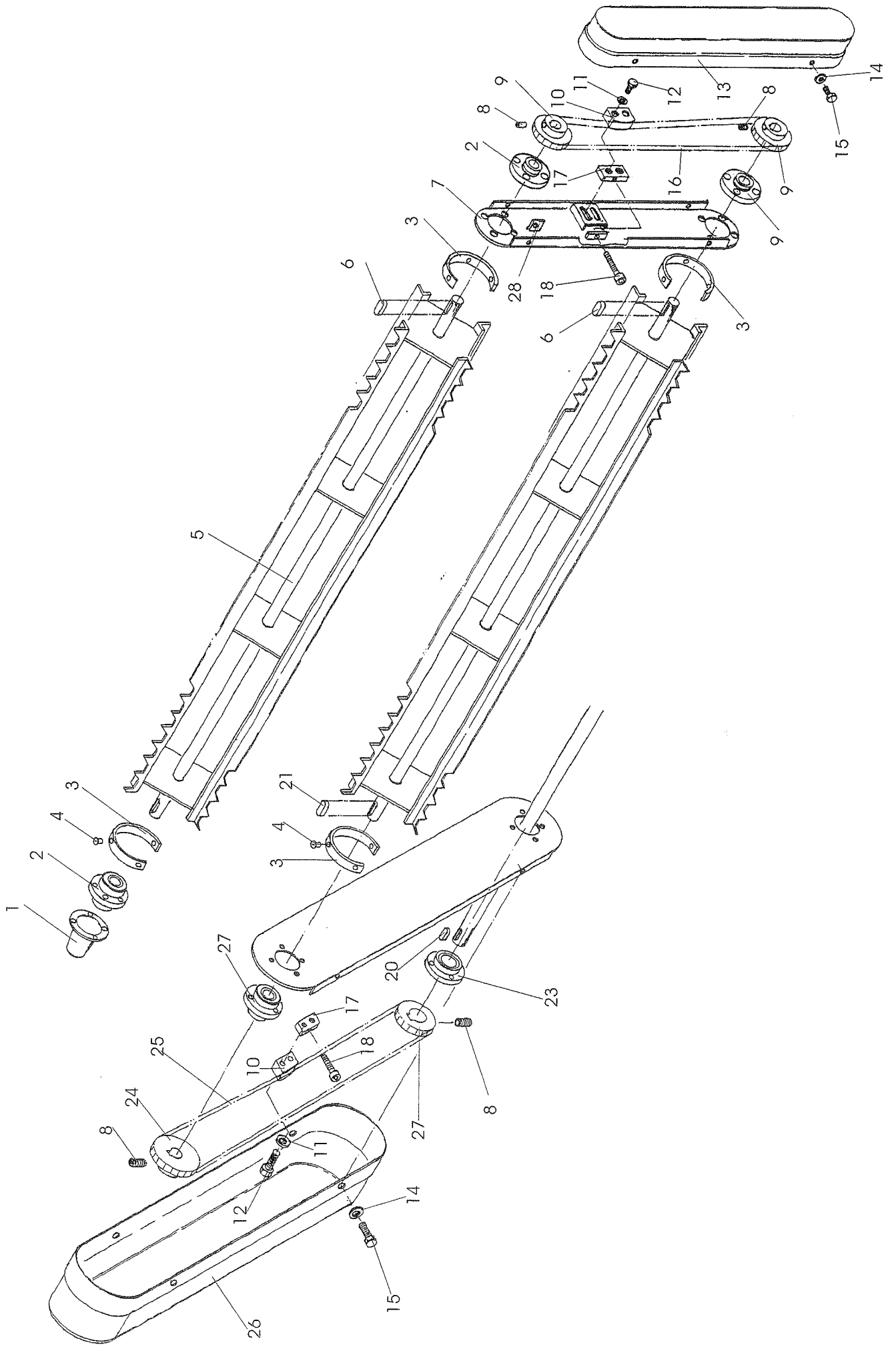
<i>Fig.</i>	<i>Artikel nr.</i>	<i>Omschrijving</i>	<i>Benennung</i>
1	960.983	Zijbord Li. 140 S	Seitenwand Li. 140 S
	960.783	Zijbord Li. 140 SW	Seitenwand Li. 140 SW
	960.981	Zijbord Li. 180 S, 200 S	Seitenwand Li. 180 S, 200 S
	960.781	Zijbord Li. 180 SW, 200 SW	Seitenwand Li. 180 SW, 200 SW
	960.985	Zijbord Li. 180 Br. S	Seitenwand Li. 180 Br. S
	960.785	Zijbord Li. 180 Br. SW	Seitenwand Li. 180 Br. SW
	960.964	Zijbord Li. 230 SW	Seitenwand Li. 230 SW
	960.966	Zijbord Li. 230 S	Seitenwand Li. 230 S
	2	960.984	Zijbord Re. 140 S
960.784		Zijbord Re. 140 SW	Seitenwand Re. 140 SW
960.982		Zijbord Re. 180 S, 200 S	Seitenwand Re. 180 S, 200 S
960.782		Zijbord Re. 180 SW, 200 SW	Seitenwand Re. 180 SW, 200 SW
960.986		Zijbord Re. 180 Br. S	Seitenwand Re. 180 Br. S
960.786		Zijbord Re. 180 Br. SW	Seitenwand Re. 180 Br. SW
960.965		Zijbord Re. 230 SW	Seitenwand Re. 230 SW
960.967		Zijbord Re. 230 S	Seitenwand Re. 230 S
3		968.518	Voorbord 140
	968.543	Voorbord 180	Vordere Bordwand 180
	960.808	Voorbord 180 Br.	Vordere Bordwand 180 Br.
	960.550	Voorbord 200, 230	Vordere Bordwand 200, 230
4	968.544	Scharnierbord 140; 180	Scharnier wand 140, 180
	960.551	Scharnierbord 180 Br.; 200; 230	Scharnier wand 180 Br.; 200; 230
5	301.785	Bout M12×80	Bolzen M12×80
6	316.701	Sluitplaat A13	Scheibe A13
7	316.702	Sluitring A13	Scheibe A13
8	306.302	Borgmoer M12	Sicherungsmutter M12
9	316.804	Hellingplaat 12mm	Steigungsplatte 12mm
10	316.705	Sluitring A10,5	Scheibe A10,5
11	301.752	Bout M10×75	Bolzen M10×75
12	306.701	Moer M10	Mutter M10
13	480.014	Contourlamp	Seiteleuchte
14	900.192	Afsluitdop	Slüchdopf
15	301.836	Bout M16×45	Bolzen M16×45
16	316.901	Veerring 16 mm	Federring 16 mm
17	925.474	Busje L=46	Buchse L=46
18	301.719	Bout M10×70	Bolzen M10×70
19	301.785	Bout M12×80	Bolzen M12×80
20	355.612	Terugslagklep	Ruckkleppe
21	966.459	Slangenconsole	Schlauchconsole
22	920.511	Ophangring-aftakas	Aufhängering-Gelenkwelle
23	376.148	Sluitdop	Slüchdopf
24	376.124	Sluitstop	Slüchstopf
25	306.314	Borgmoer M20	Sicherungsmutter M20
26	316.725	Sluitring A21	Scheibe A21
27	301.781	Bout M20×130	Bolzen M20×130
28	301.762	Bout M16×90	Bolzen M16×90
29	316.707	Sluitring A17	Scheibe A17
30	306.303	Borgmoer M16	Sicherungsmutter M16
31	912.678	Stelstuk	Stellstück
32	306.702	Moer M16	Mutter M16
33	960.361	Binnenkoker	Innentube
34	375.103	Steckborgveer 3 mm	Sicherungsfeder 3 mm
35	960.360	Buitenkoker	Außentube
36	301.774	Bout M20×100	Bolzen M20×100
37	920.465	Grendelpen	Sicherungsstift
38	355.470	Cilinder D25/50-465	Zylinder D25/50-465
38a	454.067	Set afdichtingen	Dichtungssatz
39	355.190	Banjo-koppeling 10-R¼"	Kupplung 10-R¼"



9. ACHTERKLEP

9. RUCKWAND

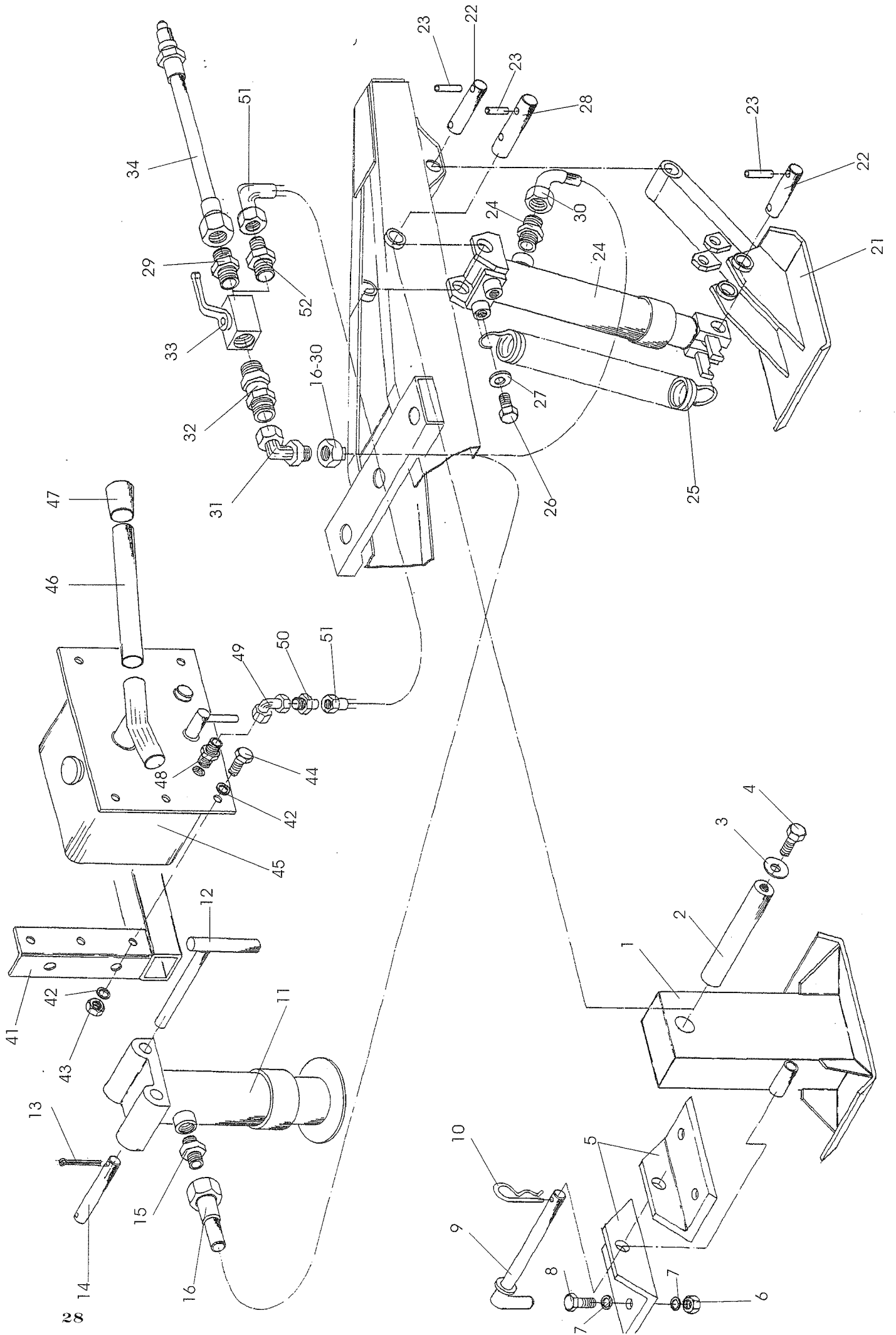
<i>Fig.</i>	<i>Artikel nr.</i>	<i>Omschrijving</i>	<i>Benennung</i>
1	960.789	Achterklep Type 140	Hintere Bordwand Typ 140
	968.431	Achterklep Type 180	Hintere Bordwand Typ 180
	960.790	Achterklep Type 180 Br.	Hintere Bordwand Typ 180 Br.
	960.791	Achterklep Type 200 en 230	Hintere Bordwand Typ 200 und 230
2	482.201	Driehoek-reflektor	Dreieck-Rückstrahler
3	303.937	Cilinderkopschroef M5×12	Zylinderbolzen M5×12
4	316.730	Sluitring A5,3	Unterlegscheibe A5,3
5	306.335	Moer M5	Mutter M5
6	480.026	Achterlamp li.	Heck-leuchte li.
	480.030	Achterlamp li. met kenteken belichting	Heck-leuchte li. mit zeichplatte beleuchtung
7	480.027	Achterlamp re.	Heck-leuchte re.
7a	482.103	Glas van achterlicht	Glas für Heck-leuchte
	482.104	Glas van achterlicht met kenteken belichting	Glas für Heck-leuchte mit Nummernschild beleuchtung
8	967.315	Nummerbord-houder	Nummerschild
9	281.xxx	Reflektorstrip	Rückstrahlerstrip
10	335.450	Hydr. cilinder D25/40-875	Hydr. Zylinder D25/40-875
10a	402.129	Glijlager 20/25	Gleitlager 20/25
10b	454.066	Set afdichtingen Kavee	Dichtungssatz Kavee
10c	454.812	Set afdichtingen Faroil	Dichtungssatz Faroil
11	925.711	Lagerbusje	Lagerbuchse
12	316.707	Sluitring A17	Unterlegscheibe A17
13	301.737	Bout M16×50	Bolzen M16×50
14	925.922	Scharnierbus L=101	Scharnierbuchse L=101
15	301.738	Bout M16×150	Bolzen M16×150
16	301.707	Sluitring A17	Unterlegscheibe
17	306.702	Moer M16	Mutter M16



10. VERDEELWALSEN

10. VERTEILERWALZEN

<i>Fig.</i>	<i>Artikel nr.</i>	<i>Omschrijving</i>	<i>Benennung</i>
1	900.092	Beschermkapje	Schutzkappe
2	401.204	Flenslager RME 35	Flanschlager RME35
3	281.021	Afdichtstrook	Dichtungsstreifen L=400
4	309.233	Popnagel	Hohlriet geriffelt
5	967.400	Verdeelwals boven Type 140 en 180	Obere Verteilerwalze Typ 140 und 180
	960.549	Verdeelwals boven Type 180-Br.; 200 en 230	Obere Verteilerwalze Typ 180-Br.; 200; 230
6	315.104	Inlegspie 10x8x40	Passfeder 10x8x40
7	960.620	Lagerplaat Type 140 en 180-Br.	Lagerplatte Typ 140 en 180-Br.
	960.619	Lagerplaat Type 180; 200 en 230	Lagerplatte Typ 180; 200 und 230
8	304.114	Stelschroef M10x20	Gewindestifte M10x20
9	353.173	Ketting wiel 1"-15/35	Kettenrad 1"-15/35
10	353.202	Spanblok-50	Spannblock-50
11	316.719	Sluitplaat A10,5	Scheibe A10,5
12	301.726	Bout M10x60	Bolzen M10x60
13	375.503	Beschermkap Type 140 en 180-Br.	Schutzkappe Typ 140 und 180-Br.
	375.504	Beschermkap Type 180; 200 en 230	Schutzkappe Typ 180; 200 und 230
14	316.722	Sluitplaat A8,4	Scheibe A8,4
15	301.801	Bout M8x16	Bolzen M8x16
16	356.182	Ketting 1"-79 Type 140 en 180-Br.	Kette 1"-79 Typ 140 und 180-Br.
	356.183	Ketting 1"-93 Type 180; 200 en 230	Kette 1"-93 Typ 180; 200 und 230
16a	356.143	Verbindingsschakel 1"	Außenkettenglied 1"
17	912.671	Spanstrip TB-10	Spannstrip TB-10
18	302.935	Spanbout M10x140	Spannbolzen M10x140
19	967.425	Verdeelwals-onder Type 140 en 180	Untere Verteilerwalze Typ 140 und 180
	960.548	Verdeelwals-onder Type 180-Br.; 200 en 230	Untere Verteilerwalze Typ 180-Br.; 200; 230
20	315.104	Inlegspie 10x8x40	Passfeder 10x8x40
21	315.123	Inlegspie 12x8x45	Passfeder 10x8x45
22	960.602	Hoofdlagerplaat Type 140	Haubtlagerplatte Typ 140
	960.603	Hoofdlagerplaat Type 180; 180Br.; 200 en 230	Haubtlagerplatte Typ 180; 180-Br.; 200; 230
23	401.198	Flenslager RME 40	Flanschlager RME 40
24	353.402	Ketting wiel 1"-28/40	Kettenrad 1"-28/40
25	356.140	Ketting 1"-91 Type 140	Kette 1"-91 Typ 140
	356.183	Ketting 1"-117 Typ 180; 180Br.; 200; 230	Kette 1"-117 Typ 180; 180Br.; 200; 230
26	375.523	Beschermkap Type 140	Schutzkappe Typ 140
	375.524	Beschermkap Type 180; 180Br.; 200; 230	Schutzkappe Typ 180; 180Br.; 200; 230
27	353.152	Ketting wiel 1"-14/35	Kettenrad 1"-14/35
28	306.359	Plaatmoer M8	Sicherungsmutter M8



11. SCHOMMELSTEUN; STEUNPOOT EN SLEEPVOET

11. PENDELSTÛTZE; STÛTZEFOÛ UND SCHLEPPFOÛ

11.1. SCHOMMELSTEUN

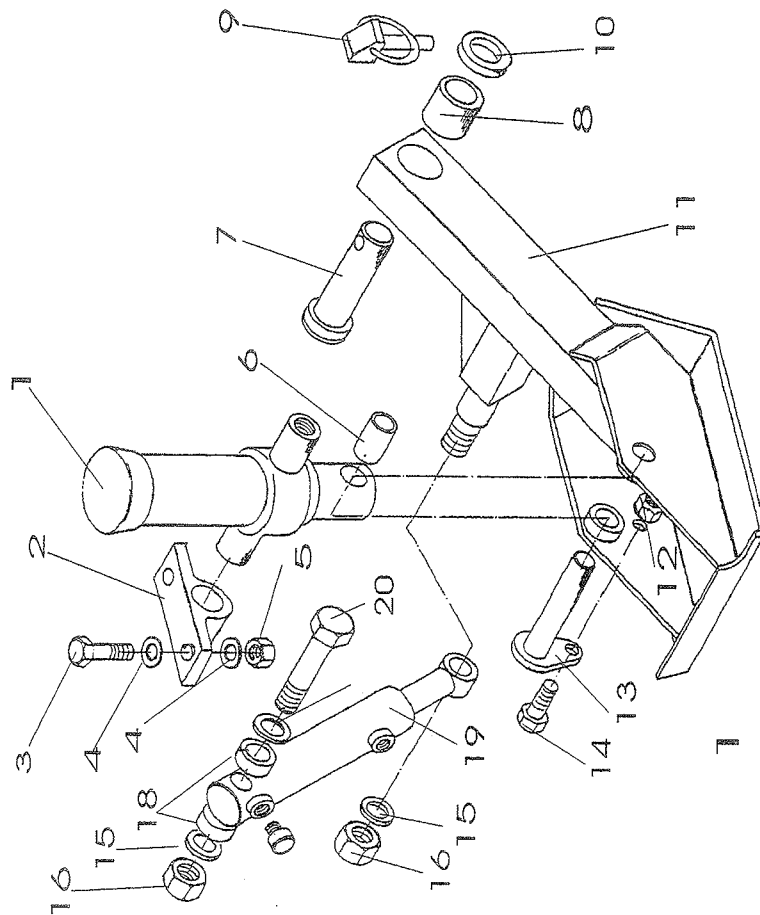
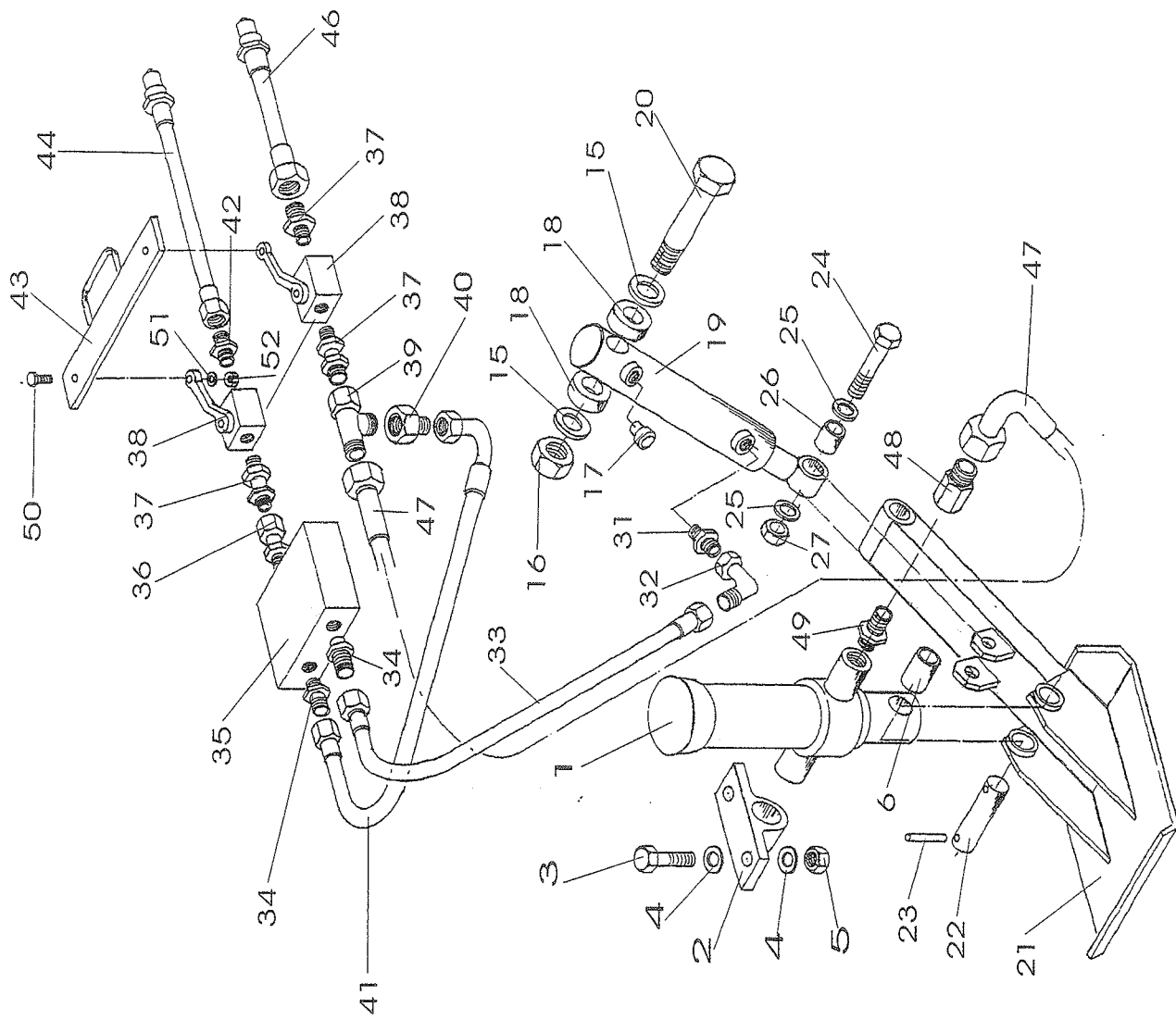
11.1 PENDEL STÛTZE

<i>Fig.</i>	<i>Artikel nr.</i>	<i>Omschrijving</i>	<i>Benennung</i>
1	961.389	Schommelsteun	PendelStütze
2	921.343	Scharnieras	Scharnierachse
3	316.712	Sluitring R14	Unterlegschiebe
4	301.803	Bout M12×20	Bolzen M12×20
5	918.028	Hoeksteun	Winkelstütze
6	306.312	Moer M8	Mutter M8
7	316.703	Sluitring A 8,4	Unterlegscheibe A 8,4
8	301.835	Bout M8×30	Bolzen M8×30
9	968.815	Grendelpen	Sicherungsspenn
10	375.108	Fergusunclip	Sicherungsklippe

11.2. Steunpoot en Sleepvoet

11.2. Stützfuß und Schleppfuß

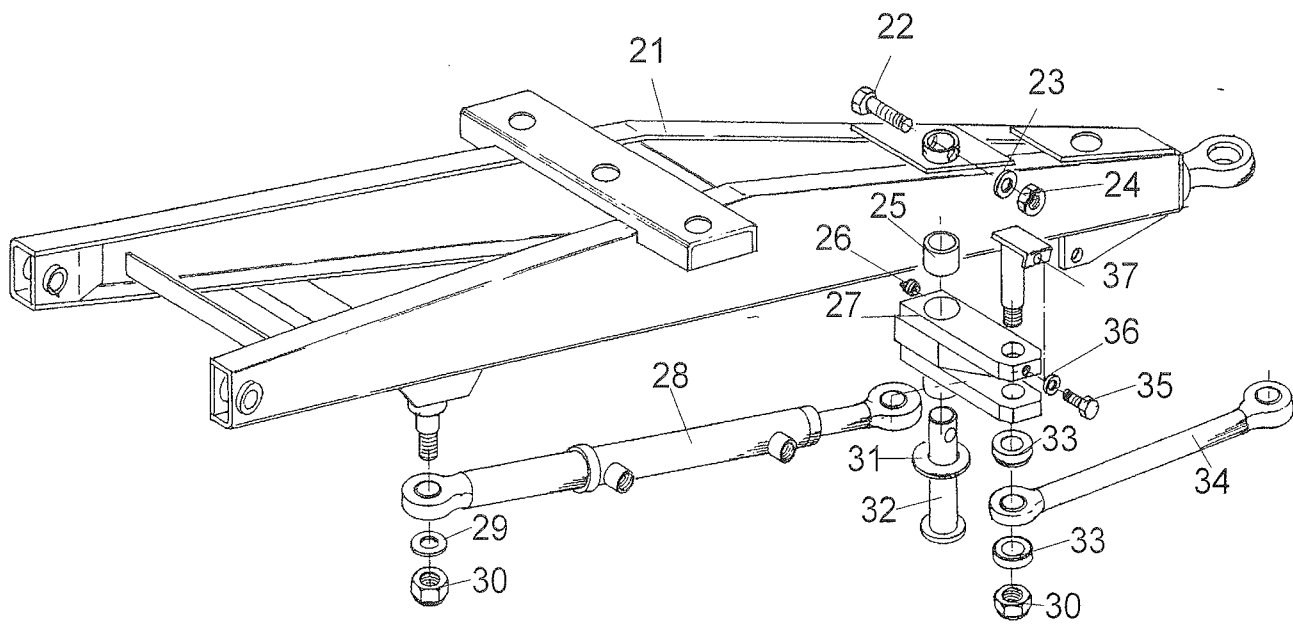
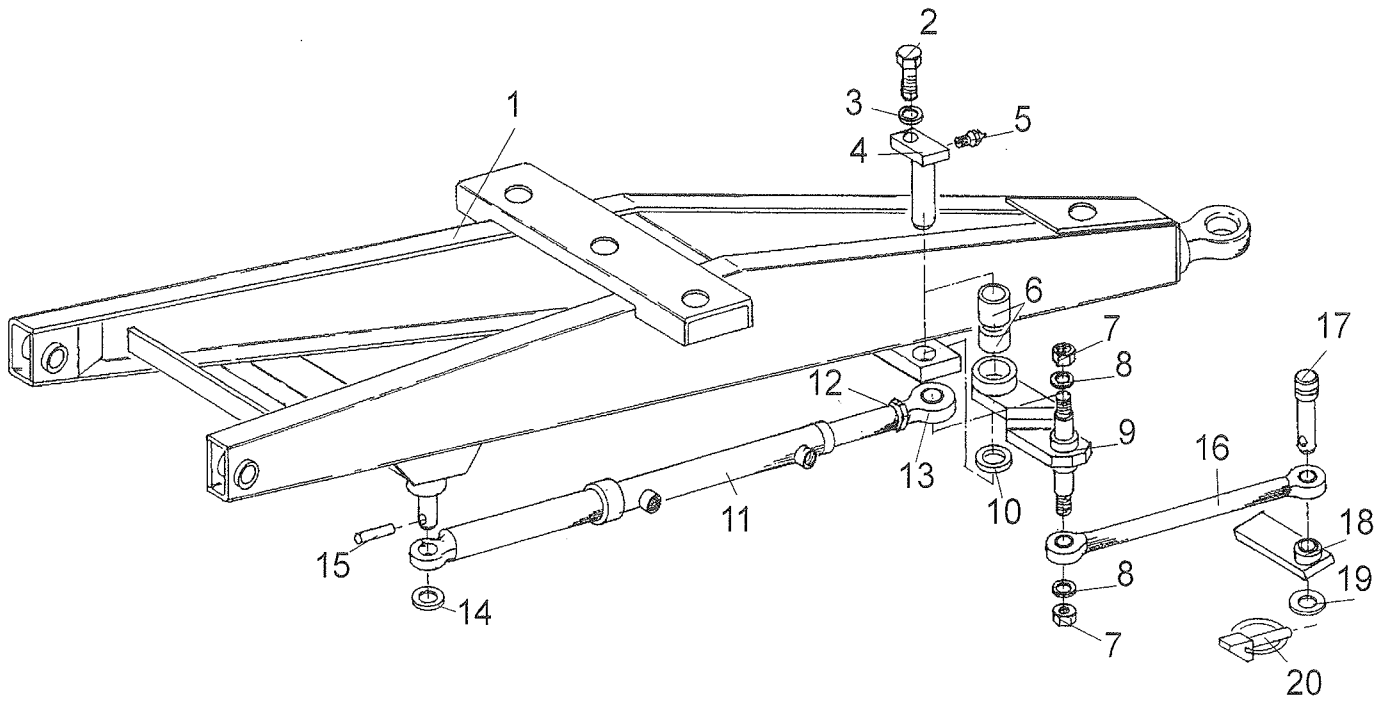
<i>Fig.</i>	<i>Artikel nr.</i>	<i>Omschrijving</i>	<i>Benennung</i>
11	960.030	Steunpoot	Stützfuß
	450.829	Set afdichtingen	Dichtungssatz
12	450.811	Grendelpen	Sicherungsspenn
13	375.103	Steekborgveer	Sicherungsfeder
14	450.810	Scharnierpen	Scharnierbolzen
15	355.101	Koppeling AL-15R	Kupplung AL-15R
16	417.506	Hydr. slang ½"-1000	Hydr. schlauch ½"-1000
21	968.332	Sleepvoet	Schleppfuß
22	920.640	Scharnierpen	Scharnierbolzen
23	312.722	Spanstift 6x50	Spannstift 6x50
24	968.353	Hydr.cilinder	Hydr.Zylinder
24a	450.829	Set afdichtingen	Dichtungssatz
25	331.110	Trekveer	Zugfeder
27	933.705	Sluitplaat	Scheibe
28	921.015	Scharnieras	Scharnierbolzen
29	355.101	Koppeling AL-15R	Kupplung AL-15R
30	417.517	Hydr. slang ½"-1700	Hydr.Schlauch ½"-1700
31	355.163	Haakse koppeling EEL-15z	Kupplung EEL-15z
32	355.249	Schotkppeling 15- ½"	Kupplung 15-½"
33	355.650	Kogelkraan	Kugelhähne
34	417.515	Hydr. slang ½"-2200 St.	Hydr.Schlauch ½"-2200St.
41	966.298	Pomphouder	Pumphalter
42	316.705	Sluitring A10,5	Scheibe A10,5
43	306.306	Borgmoer M10	Sicherungsmutter M10
44	301.805	Bout M10x25	Bolzen M10x25
45	355.058	Handpomp	Handpumpe
46	968.553	Hefboom	Hebel
47	376.102	Dop	Stopf
48	355.281	Koppeling AL15-M16	Kupplung AL15-M16
49	355.163	Haakse koppeling EEL-15z	Winkel-Kupplung EEL-15z
50	355.174	Verloopkoppeling 15/12	Reduzierkupplung 15/12
51	417.416	Hydr.slang ¾"-450	Hydr. Schlauch ¾"-450
52	355.103	Koppeling AL12-R½"	Kuppung AL12-R½"



12. ZWARE SLEEPVOETEN

12. SCHWERE SCHLEPPFUß

<i>Fig.</i>	<i>Artikel nr.</i>	<i>Omschrijving</i>	<i>Benennung</i>
1	355.060	Hydr. cilinder 4023-F	Hydr.Zylinder 4023-F
1a	450.806	Set afdichtingen	Dichtungssatz
2	355.093	Lagerblok	Lagerblock
3	301.715	Bout M12x45	Bolzen M12x45
4	316.702	Sluitring A13	Scheibe A13
5	306.302	Borgmoer M12	Sicherungsmutter M12
6	926.198	Vulbus	Buchse
7	921.173	Scharnierpen	Scharnierbolzen
8	402.304	Lagerbus	Lagerbuchse
9	375.146	Fergusonclip	Fergusonclip
10	925.319	Ring	Ring
11	961.226	Sleepvoet-HST	Schleppfuß-HST
12	306.312	Moer M8	Mutter M8
13	960.175	Scharnieras	Scharnierbolzen
14	301.802	Bout M8x25	Bolzen M8x25
15	316.725	Sluitring A21	Scheibe A21
16	306.706	Moer M20	Mutter M20
17	355.299	Ontluchtingsnippel	Entluftungsnippel
18	926.197	Busje	Buchse
19	355.429	Hydr. cilinder D25/50-465	Hydr.Zylinder D25/50-465
19a	454.067	Set afdichtingen Kavee	Dichtungssatz Kavee
	454.813	Set afdichtingen Faroil	Dichtungssatz Faroil
20	301.781	Bout M20x130	Bolzen M20x130
21	968.332	Sleepvoet-zwaar	Schwere Schleppfuß
22	920.640	Scharnierpen	Scharnierbolzen
23	312.722	Spanstift 6x50	Spannstift 6x50
24	301.759	Bout M16x80	Bolzen M16x80
25	316.707	Sluitring A17	Scheibe A17
26	925.526	Busje	Buchse
27	306.303	Borgmoer M16	Sicherungsmutter M16
31	355.182	Koppeling AL-10R¼"	Kupplung AL-10R¼"
32	355.183	Koppeling EEL-10z	Kupplung EEL-10z
33	415.326	Hydr.slang ¼"-1600	Hydr.Schlauch ¼"-1600
34	355.165	Koppeling AL-10R¾"	Kupplung AL-10R
35	355.712	Overdrukventiel	Druckbegrenzungsventil
36	355.101	Koppeling AL15-R½"	Kupplung AL15-R½"
37	355.249	Schotkoppeling 15-R½"	Kupplung 15-R½"
38	355.650	Kogelkraan	Kugelhähne
39	355.245	Koppeling LEL-15z	Kupplung LEL-15z
40	355.246	Verloopkoppeling 15/10	Reduzierkupplung 15/10
41	415.312	Hydr.slang ¼"-450	Hydr.Schlauch ¼"-450
42	355.155	Koppeling AL10-R½"	Kupplung AL10-R½"
43	960.194	Kraanverbinding	Hähne-verbinding
44	415.306	Hydr.slang ¼"-2200 St.	Hydr.Schlauch ¼"-2200St.
45	355.101	Koppeling AL15-R½"	Kupplung AL15-R½"
46	417.515	Hydr.slang ½"-2200 St.	Hydr.Schlauch ½"-2200St.
47	417.511	Hydr.slang ½"-1250	Hydr.Schlauch ½"-1250
48	355.115	Koppeling GAIL15-R½"	Kupplung GAIL15-R½"
49	355.027	Koppelstuk ½"	Kupplung ½"
49a	454.025	O-ring	O-Ring
50	301.765	Bout M6x30	Bolzen M6x30
51	316.708	Sluitring A6,4	Scheibe A6,4
52	306.311	Borgmoer M6	Sicherungsmutter M6



13. TREKKOP MET HYDRAULISCHE BESTURING

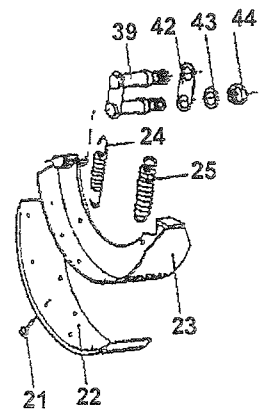
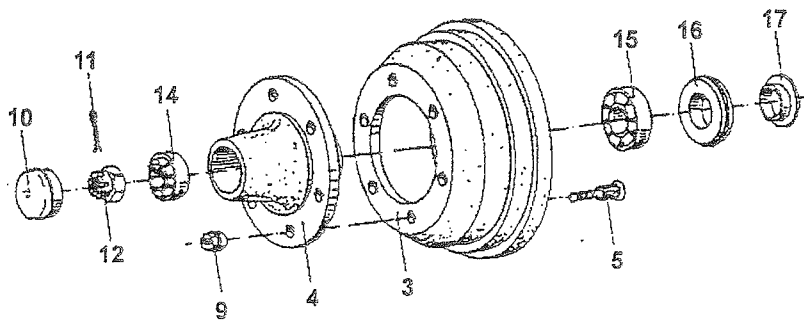
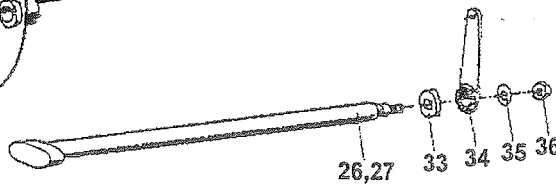
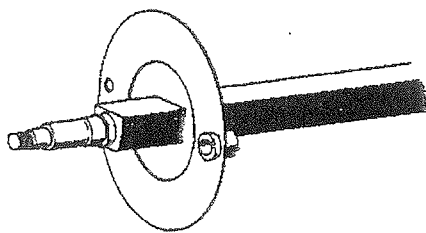
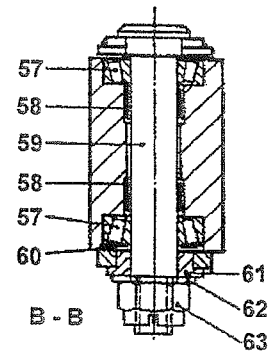
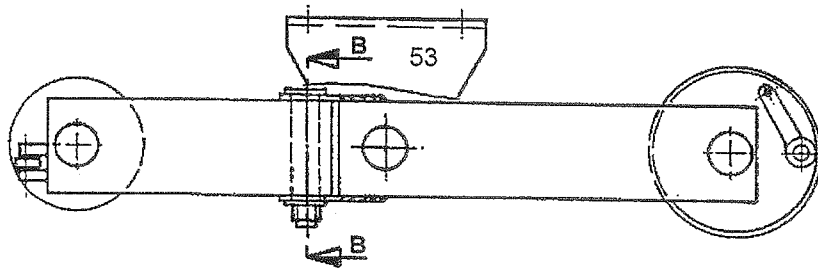
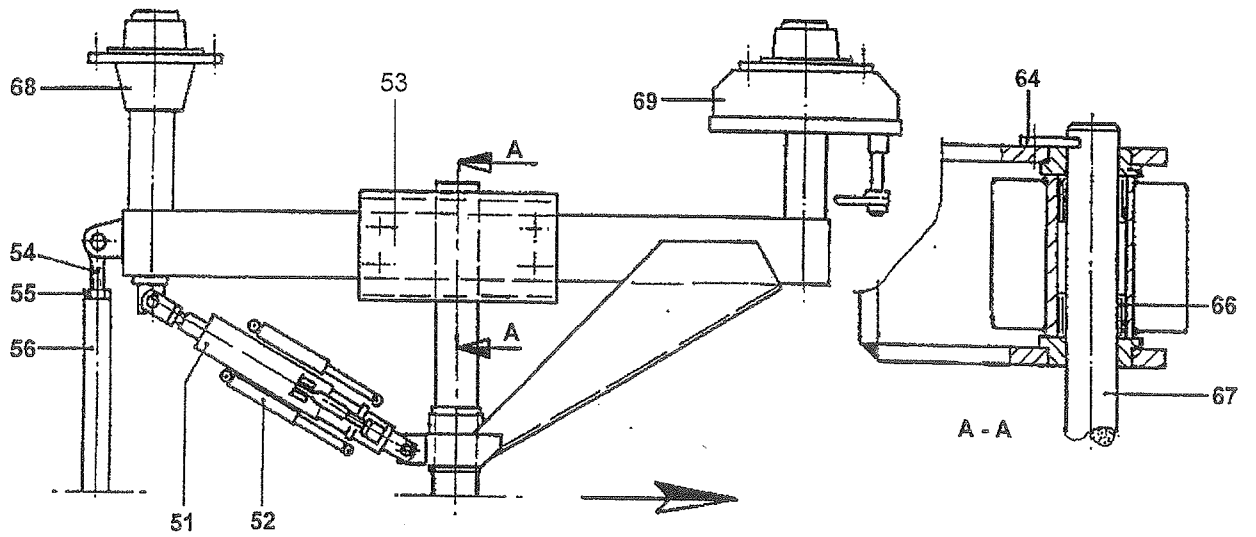
13. ZUGGABEL MIT HYDR.ZWANGSLENKUNG

Type: 140

Fig.	Artikel nr.	Omschrijving	Benennung
1	960.106	Trekkop-HST	Zugdeichsel-HST
2	960.533	Scharnierpen	Scharnierbolzen
3	316.705	Sluitring A10,5	Scheibe A10,5
4	301.814	Bout M10x35	Bolzen M10x35
5	342.106	Vetnippel	Schmiernippel
6	402.142	Glijlager 45/30	Gleitlager 45/30
7	306.303	Borgmoer M16	Sicherungsmutter M16
8	316.707	Sluitring A17	Scheibe A17
9	960.028	Stuurhefboom	Steuerhebel
10	403.126	Loopschijf LS-5070	Scheibe LS-5070
11	355.468	Hoofdstuorcilinder DD35/60 (incl.12 en 13)	Steuercilinder DD35/60 (inkl. 12 und 13)
11a	401.192	Kogelgewichtslager GE 25 DO	Gelenklager GE 25 DO
11b	454.170	Set afdichtingen Kavee	Dichtungssatz Kavee
	454.856	Set afdichtingen Faroil	Dichtungssatz Faroil
12	306.352	Borgmoer M24x2	Mutter M24x2
13	401.263	Stangkop GAKFR-25PW	Gelenkkopf GAKFR-25PW
14	316.727	Sluitring 26	Scheibe 26
15	312.722	Spanstift 6x50	Spannstifte 6x50
16	960.029	Stuurstang	Steuergestange
16a	401.258	Stangkop GIKFR-25PB	Gelenkkopf GIKFR-25PB
17	900.309	Pen	Bolzen
18	960.125	Stuurarm Re.	Steuerhebel Re.
19	316.727	Sluitring 26	Scheibe A26
20	375.106	Fergusonclip	Klappsplinte

Type: 180; 200; 230

Fig.	Artikel nr.	Omschrijving	Benennung
21	961.646	Trekkop-HST (lichte sleepvoet)	Zugdeichsel-HST (lichte
	961.611	Trekkop-HST (zware sleepvoet)	Zugdeichsel-HST (Scherere
22	301.718	Bout M16x110	Bolzen M16x110
23	316.707	Sluitring A17	Scheibe A17
24	306.303	Borgmoer M16	Sicherungsmutter M16
25	900.325	Glijlager 65/45	Gleitlager 65/45
26	342.106	Vetnippel	Schmiernippel
27	961.612	Stuurhefboom	Steuerhebel
28	355.753	Hoofdstuorcilinder DD40/80	Steuercilinder DD40/80
28a	401.220	Stangkop GK-40DO	Gelenkkopfe GK-40DO
28b	454.199	Set afdichtingen Kavee	Dichtungssatz Kavee
	454.858	Set afdichtingen Faroil	Dichtungssatz Faroil
29	316.729	Sluitring A31	Scheibe A31
30	306.322	Borgmoer M30x2	Sicherungsmutter M30x2
31	403.133	Axiaalschijf AS-6590	Axiaalscheibe AS-6590
32	961.613	Scharnierpen	Scharnierbolzen
33	926.637	Vulring	Ring
34	961.615	Stuurstang	Steuergestange
34a	401.220	Stangkop GK-40DO	Gelenkkopf GK-40DO
35	301.809	Bout M10x20	Bolzen M10x20
36	306.705	Sluitring A10,5	Scheibe A10,5
37	961.614	Stuurstangpen	Bolzen

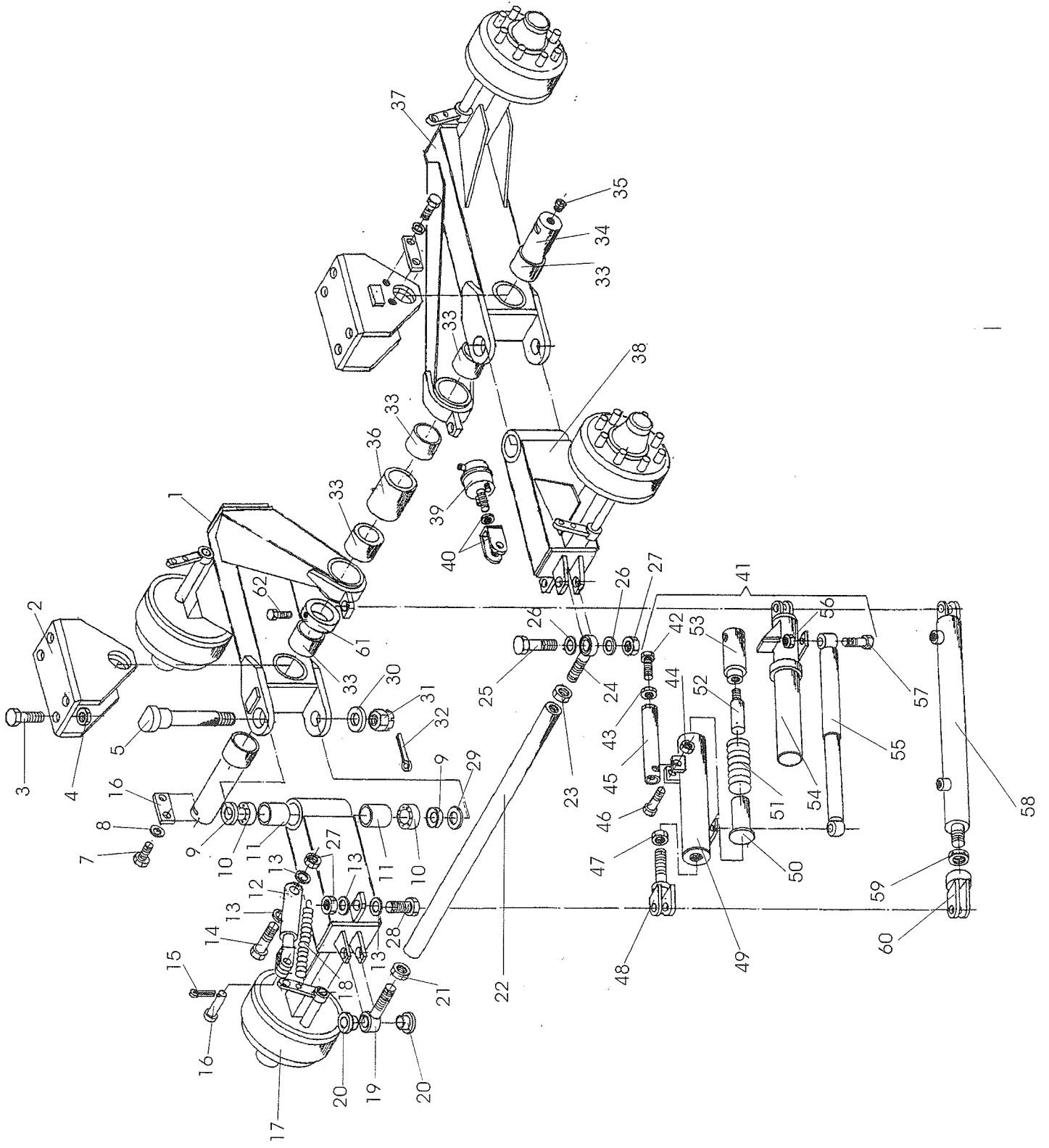


14. TANDEM BPW-TAL SIWA 140

14. TANDEM BPW-TAL SIWA 140

Art. nr. 435.924

<i>Fig.</i>	<i>Artikel nr.</i>	<i>Omschrijving</i>	<i>Benennung</i>
1	435.924	Pendel-tandem TAL 18/8-4x408	Pendel-tandem TAL 18/8-4x408
3	450.650	Remtrommel 408/8	Bremstrommel 408/8
4	450.834	Wielnaaf 8008-1	Radnabe 8008-1
5	450.835	Wielbout M20×1,5×54 Ongeremd	Riffelbolzen M20×1,5×52
	450.620	Wielbout M20×1,5×60 Geremd	Riffelbolzen M20×1,5×64
9	450.630	Wielmoer M20×1,5	Radmutter M20×1,5
9a	450.631	Bolle veerring 20 mm	Federring 20 mm
10	450.840	Naafdop ø120	Radkappe ø120
11	375.139	Splitpen 8×90	Splint 8×90
12	450.839	Kroonmoer M52×2	Kronenmutter M52×2
14	401.195	Kegellager buiten 32213	Außenlager 32213
15	401.196	Kegellager binnen 32215	Innenlager 32215
16	452.052	Vetkeerring	Labyrinthring
17	452.012	Steunring	Stößring
23	450.530	Remschoen 408-76	Bremsbacke 408-76
24	450.274	Trekveer licht	Leichte Zugfeder
25	450.531	Trekveer zwaar	Schwere Zugfeder
33	450.535	Tandschijf-24	Zahnscheibe-24
35	316.918	Veerring 24 mm	Federring 24 mm
36	306.320	Moer M24×1,5	Mutter M24×1,5
39	452.043	Rembout-dubbel	Bremsbackenbolzen
42	452.044	Klemplaat	Klemmeplatte
43	316.918	Veerring 24 mm	Federring 24 mm
44	306.320	Moer M24×1,5	Mutter M24×1,5
51	452.100	Arretercilinder	Arretierzylinder
52	452.101	Schokdemper	Stoßdämpfer
53	452.110	Pendelbok	Pendelbock
54a	401.266	Stangkop GAKFR 20 PW	Gelenkköpfe GAKFR 20 PW
54b	401.265	Stangkop GAKFL 20 PW	Gelenkköpfe GAKDL 20 PW
55a	306.369	Lage moer M20×1,5 li.	Mutter M20×1,5 li.
55b	306.370	Lage moer M20×1,5 re.	Mutter M20×1,5 re.
56	452.102	Spoorstang M20x1,5-1010	Spurstange M20x1,5-1010
57	450.298	Kegellager 32211	Kegellager 32211
58	452.103	Lagerbus	Lagerbuchse
59	452.104	Scharnieras	Gelenkbolzen
60	452.105	Nilosring	Nilosring
61	452.106	Steunbus	Stoßbuchse
62	452.107	Schijf	Scheibe
63	306.317	Kroonmoer M36×1,5	Kronenmutter M36×1,5
64	435.908	Borgplaat	Sicherungsplatte
66	450.950	Glijlager	Gleitlager
67	452.111	Pendelas Sp.1950	Pendelachse Sp.1950
68	-	Asstomp Ongeremd	Achsestumpf Ungebremst
69	-	Asstomp Geremd	Achsestumpf Gebremst

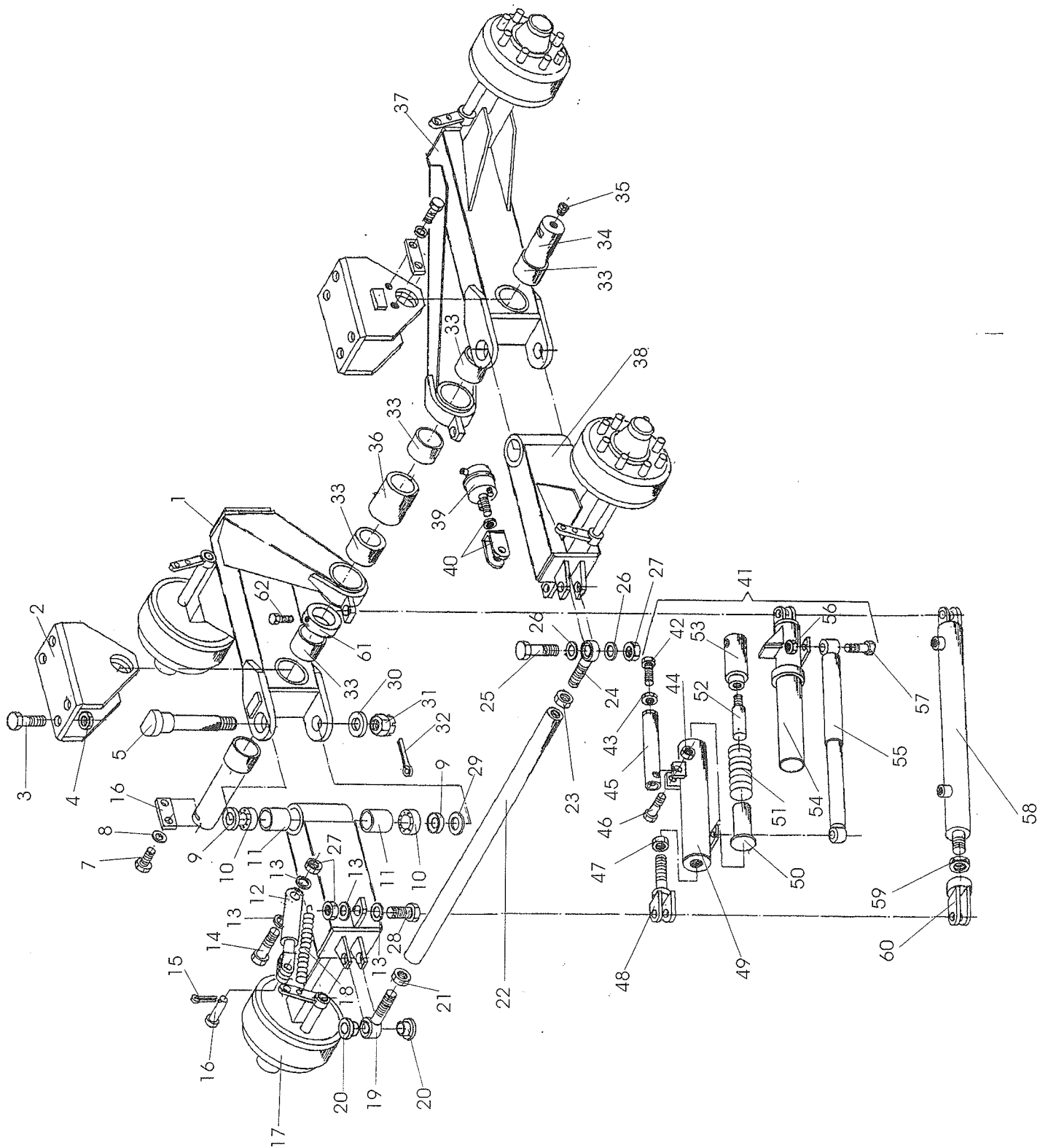


15. TANDEM ADR-TAL (SIWA 180; 200 EN 230)

15. TANDEM ADR-TAL (SIWA 180; 200 EN 230)

Tekeningnummer: 975.028

<i>Fig.</i>	<i>SR-nr.</i>	<i>Omschrijving</i>	<i>Benennung</i>
	955.901	Pendeltandem TAL-400x80 180; 200-Ned.	Pendeltandem TAL-400x80 180; 200-Ned.
	955.906	Pendeltandem TAL-400x80 80-Dld.	Pendeltandem TAL-400x80 180-Dld.
	955.907	Pendeltandem TAL-406x120 180-200-Dld..	Pendeltandem TAL-406x120 180-200-Dld.
	955.913	Pendeltandem TAL-406x120 230-Ned.	Pendeltandem TAL-406x120 230-Ned.
1	960.831	Pendelarm li. 400x80 180	Pendelarme li. 400x80 180
	961.376	Pendelarm li. 406x120 180-200	Pendelarme li. 406x120 180-200
	961.550	Pendelarm li. 406x120 230-Ned.	Pendelarme li. 406x120 230-Ned.
2	960.830	Pendelbok	Pendelbock
	912.852	Opvulplaat 20mm	Zwischenplatte 20mm
	960.745	Tandemverhoging 100mm	Tandemerhöhung 100mm
3	301.790	Bout M24x2-75	Bolzen M24x2-75
	301.708	Bout M24x2-110	Bolzen M24x2-110
	301.796	Bout M24x2-180	Bolzen M24x2-180
4	306.333	Borgmoer M24x2	Sicherungsmutter M24x2
5	960.835	Scharnieras	Scharnierbolzen
6	912.835	Borgstrip	Sicherungsplatte
7	301.825	Bout M16x30	Bolzen M16x30
8	316.707	Sluitring A17	Unterlegscheibe A17
9	452.112	Nilosring 33113	Nilosring 33113
10	401.157	Kegellager 33113	Kegellager 33113
11	402.161	Glijlager 65/60	Gleitlager 65/60
12	355.754	Remcilinder EPL-25/265	Bremszylinder EPL-25/265
12a	454.800	Set afdichtingen	Dichtundssatz
13	316.725	Sluitring A21	Unterlegscheibe A21
14	301.774	Bout M20x100	Bolzen M20x100
15	375.122	Splitpen 3x25	Splint 3x25
16	349.076	Pen	Bolzen
17	960.833	Pendel-scharnierarm li. 400x80 Type 180	Pendel-Schwenkarme li. 400x80 Typ 180
	961.378	Pendel-scharnierarm li. 406x120 Type 180-200	Pendel-Schwenkerme li. 406x120 Typ 180-200
	961.552	Pendel-scharnierarm li. 406x120 Type 230-Ned	Pendel-Schwenkarme li. 406x120 Typ 230-Ned
18	331.103	Trekveer	Zugfeder
19	401.280	Stangkop GAKFL 30 PW	Gelenkköpfe GAKFL 30 PW
	401.282	Kogelgewrichtslager GE 30 PW	Kugelgelenklager GE 30 PW
20	926.639	Vulbus	Buchse
21	306.377	Lage moer M30x2-li.	Mutter M30x2-li.
22	926.638	Spoorstang 20-M30x2	Spurstange 20-M30x2
23	306.378	Lage moer M30x2-re.	Mutter M30x2-re.
24	401.281	Stangkop GAKFR 30 PW	Gelenkköpfe GAKFR 30PW
	401.282	Kogelgewrichtslager GE 30PW	Kugelgelenklager GE 30 PW
25	301.774	Bout M20x100	Bolzen M20x100
26	316.725	Sluitring A21	Unterlegscheibe A21
27	306.314	Borgmoer M20	Sicherungsmutter M20
28	301.771	Bout M20x90	Bolzen M20x90
29	403.133	Axiaalschijf AS6590	Axiaalscheibe AS6590
30	921.228	Sluitplaat	Scheibe
31	306.372	Kroonmoer M48x1,5	Kronenmutter M48x1,5
32	375.129	Splipen 8x90	Splint 8x90
33	402.160	Lagerbus 95/75	Gleitlager 95/75

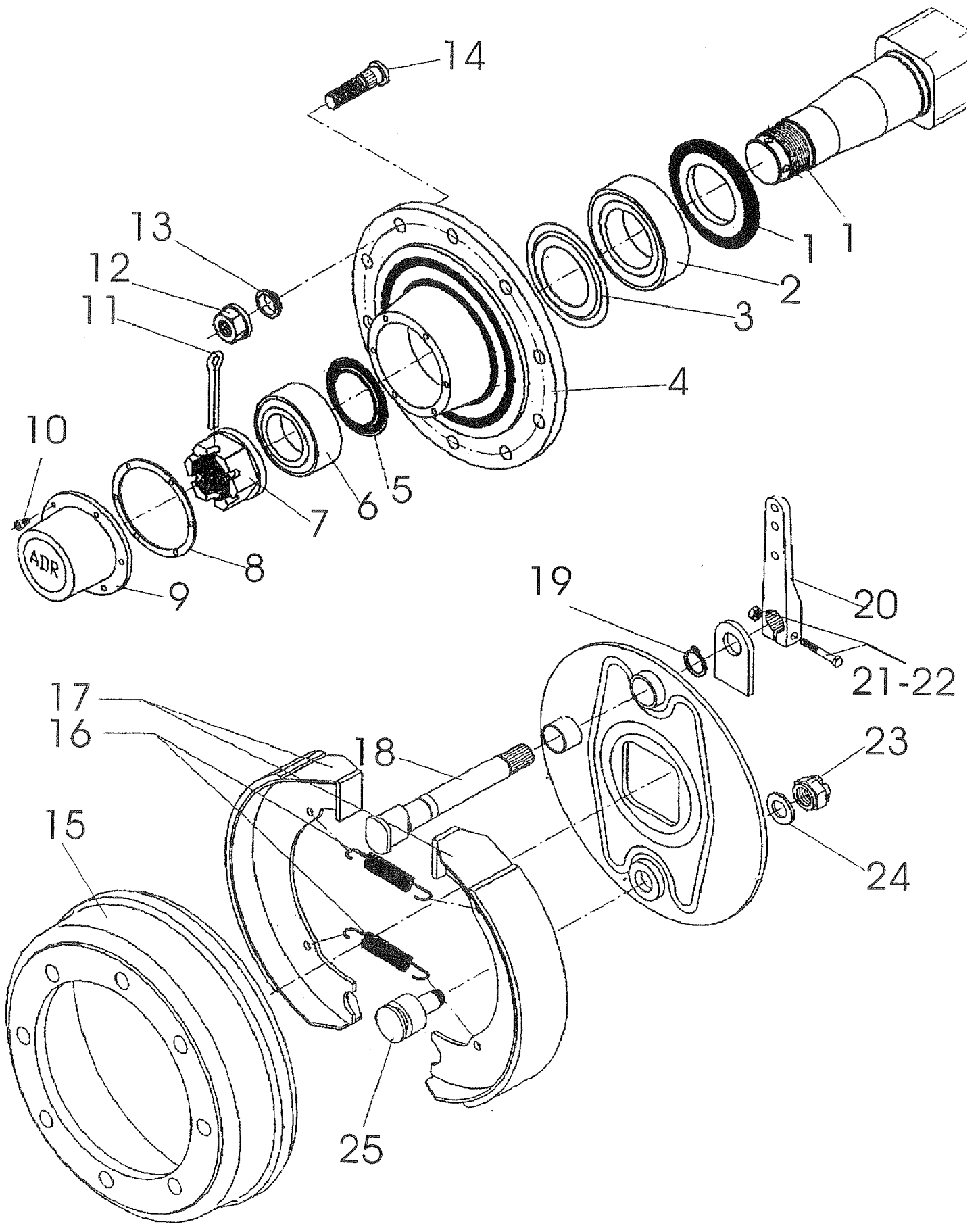


16. TANDEM ADR-TAL (VERVOLG)

16. TANDEM ADR-TAL

Tekeningnummer: 975.028

<i>Fig.</i>	<i>SR-nr.</i>	<i>Omschrijving</i>	<i>Benennung</i>
34	921.227	Pendelas Sp.2000	Pendelachse Sp.2000
35	342.103	Smeernippel	Schmiernippel
36	926.306	Tussenbus L=89	Buchse L=89
37	960.832	Pendelarm re. 400x80 180	Pendelarme re. 400x80 180
	961.377	Pendelarm re. 406x120 180-200	Pendelarme re. 406x120 180-200
	961.551	Pendelarm re. 406x120 230-Ned.	Pendelarme re. 406x120 230-Ned.
38	960.834	Pendel-scharnierarm re 400x80 180.	Pendel-Schwenkarme re. 400x80 180
	961.379	Pendel-scharnierarm re.406x120 180-200	Pendel-Schwenkarme re. 406x120 180-200
	961.553	Pendel-scharnierarm re.406x120 230-Ned	Pendel-Schwenkarme re. 406x120 230-Ned
39	460.221	Luchtremcilinder Type 12	Luftbremszylinder Typ 12
	460.222	Luchtremcilinder Type 16	Luftbremszylinder Typ 16
	460.223	Luchtremcilinder Type 20	Luftbremszylinder Typ 20
40	460.226	Gaffelset	Gabelsatz
41	953.696	Arreteercilinder cpl.	Arretierzylinder kpl.
42	301.856	Bout M20x70	Bolzen M20x70
43	306.706	Moer M20	Mutter M20
44	306.303	Borgmoer M16	Sicherungsmutter M16
45	960.872	Vergrendeling	Sperrstuck
46	301.759	Bout M16x80	Bolzen M16x80
47	306.714	Moer M30	Mutter M30
48	960.876	Gaffelstuk M30	Gabelstuck M30
49	960.874	Buitenbuis	Aussenrohr
50	960.875	Veergeleider	Federleiter
51	331.225	Drukveer	Druckfeder
52	921.236	Aanslagas	Haltebolzen
53	355.748	Hydr.cilinder EPL-60/195	Hydr.Zylinder EPL-60/195
54	960.873	Binnenbuis	Innenrohr
55	452.101	Schokdemper	Stoßdämpfer
56	306.302	Borgmoer M12	Sicherungsmutter M12
57	301.735	Bout M12x55	Bolzen M12x55
58	355.763	Hydr.cilinder D30/50 140 TAL-HST	Hydr.Zylinder D30/50 140 TAL-HST
	355.771	Hydr.cilinder D35/70 180; 200 TAL-HST	Hydr.Zylinder D35/70 180; 200 TAL-HST
58a	454.814	Set afdichtingen voor 355.763	Dichtungssatz für 355.763
	454.820	Set afdichtingen voor 355.771	Dichtungssatz für 355.771
59	306.714	Moer M30	Mutter M30
60	961.256	Gaffel M30	Gabel M30
61	926.304	Opsluitring	Ring
62	301.807	Bout M12x25	Bolzen M12x25
		Asstomp rem 400x80 (blz. 41)	Achsstummel Bremse 400x80 (Siehe Seite 41)
		Asstomp rem 406x120 (blz. 43)	Achsstummel Bremse 406x120 (Siehe Seite 43)

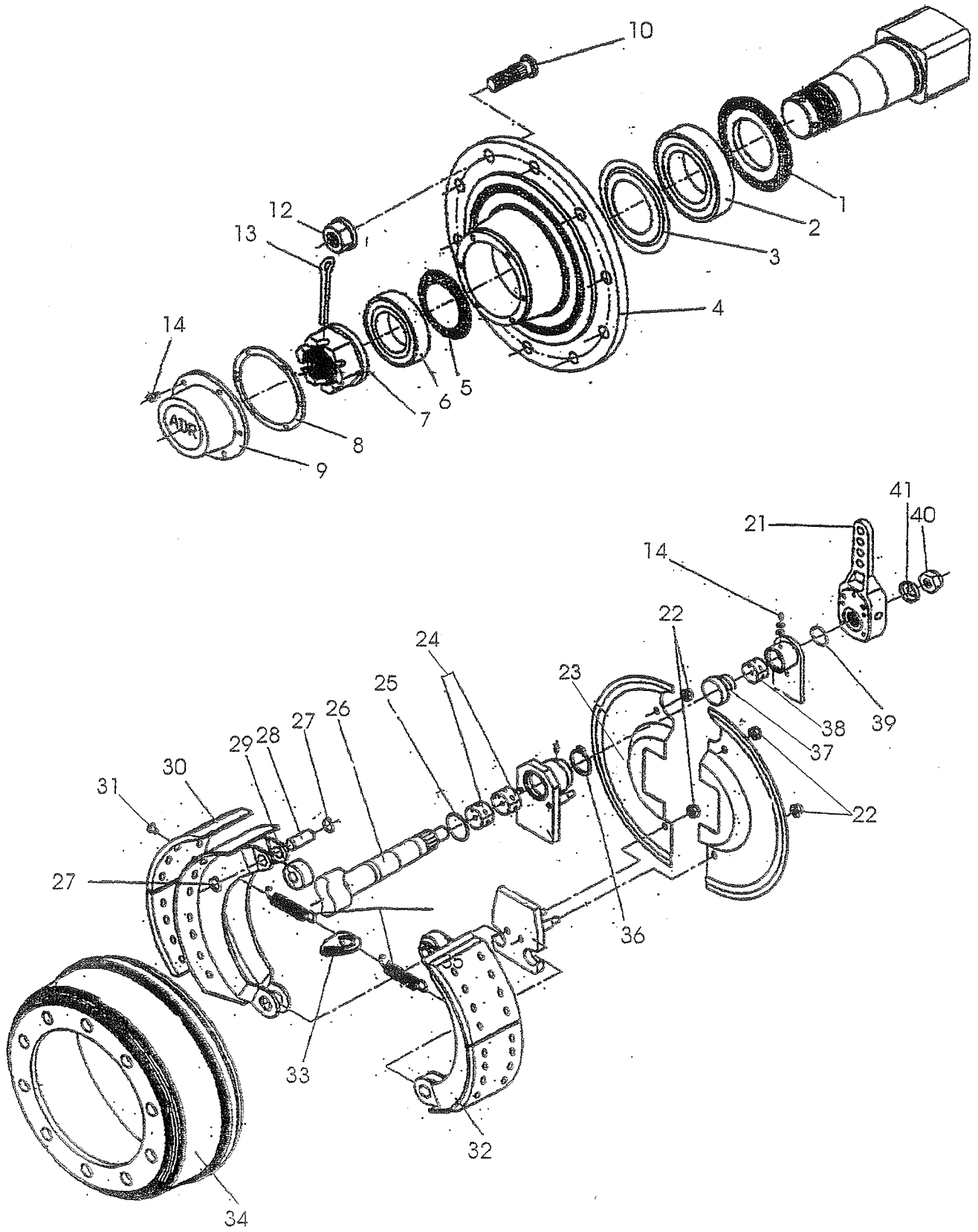


17. ASSTOMPEN ADR ((TYP 1110) REM 400×80)

17. ACHSSTUMMEL ADR ((TYP 1110) BREMSE 400×80)

Voor ADR-TAL 955.901 en 955.906

<i>Fig.</i>	<i>SR-nr.</i>	<i>Omschrijving</i>	<i>Benennung</i>
1	452.450	Steuning met dichtring	Stoßring mit dichtring
2	401.403	Kegellager 33118	Kegellager 33118
3	452.527	Dichtschiif 33118	Dichtscheibe 33118
4	452.525	Wielnaaf	Radnabe
5	452.526	Dichtschiif 33215	Dichtscheibe 33215
6	401.402	Kegellager 33215	Kegellager 33215
7	452.451	Kroonmoer M70x2-90R	Kronenmutter M70x2-90R
8	452.482	Pakkingring	Dichtungsring
9	452.528	Naafdop	Radkappe
10	302.606	Cilinderkopbout M8x12	Zylinderbolzen M8x12
11	375.127	Splitpen 10x100	Splint 10x100
12	450.736	Wielmoer M22x1,5	Radmutter M22x1,5
13	450.735	Bolle veerring 22 mm	Federring 22 mm
14	452.504	Wielbout M22x1,5-70	Radbolzen M22x1,5-70
	452.335	Wielbout M22x1,5-96	Radbolzen M22x1,5-96
15	452.328	Remtrommel 400x80-10	Bremstrommel 400x80-10
16	452.343	Trekveer	Zugfeder
17	452.338	Remschoen met voering 400x80	Bremsbacke mit Belag
18	452.xxx	Remas	Bremswelle
19	313.112	Borgring A-38	Sicherungsring A-38
20	900.290	Remhefboom	Bremshebel
21	301.724	Bout M10x55	Bolzen M10x55
22	306.306	Borgmoer M10	Sicherungsmutter M10
23	306.717	Moer M24x1,5	Mutter M24x1,5
24	316.918	Veerring 24mm	Federring 24mm
25	452.333	Rembout 408-M24x1,5	Bremsbolzen 408-M24x1,5

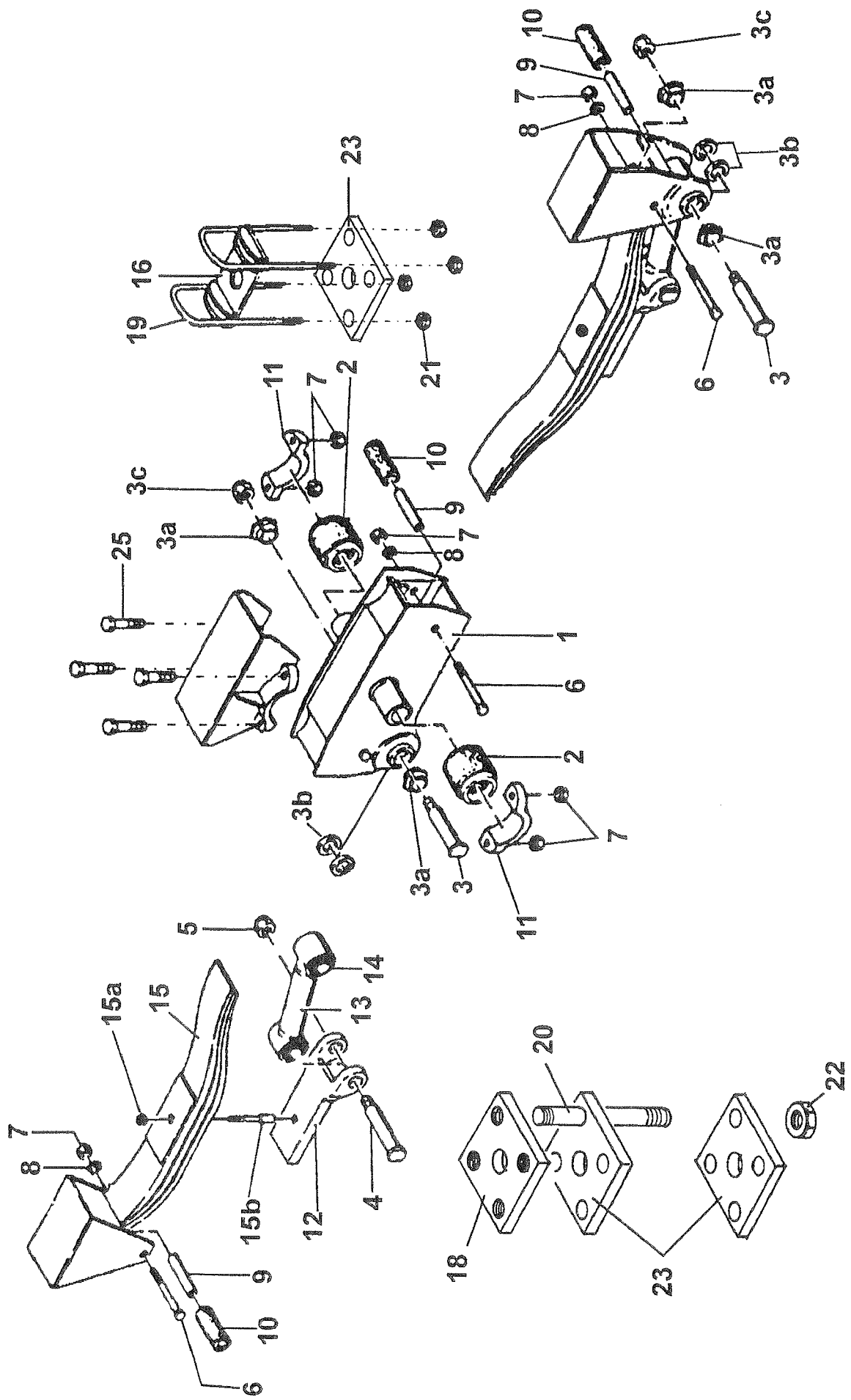


18. ASSTOMPEN ADR ((TYPE 1110-EUR) REM 406X120)

18. ACHSSTUMMEL ADR ((TYP 1110-EUR) BREMSE 406X120)

Voor ADR-TAL 955.907 en 955.913

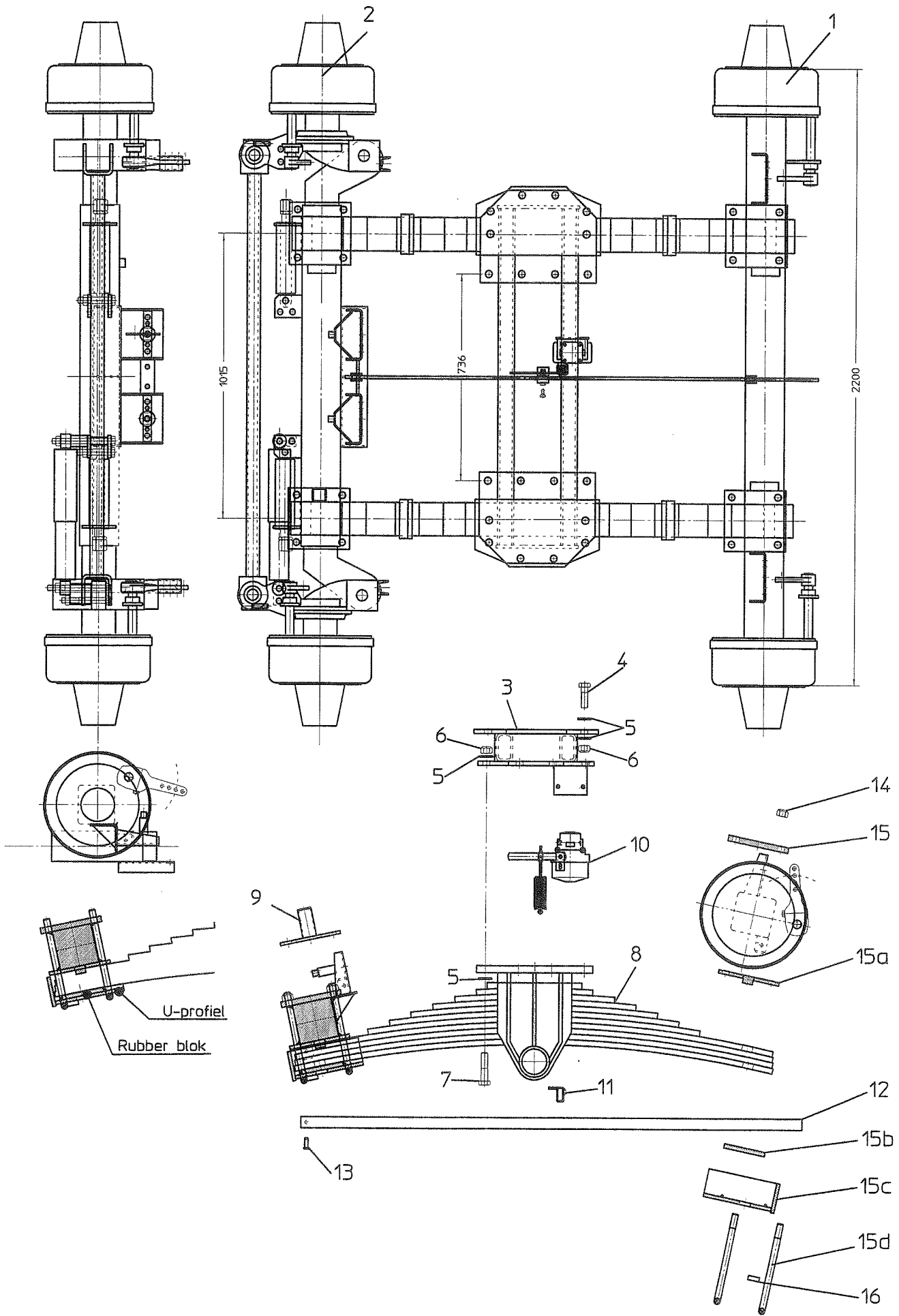
<i>Fig.</i>	<i>Nederland</i>	<i>Omschrijving</i>	<i>Benennung</i>
1	452.450	Steurring met dichtring	Stoßring mit dichtring
2	401.403	Kegellager 33118	Kugellager 33118
3	452.527	Dichtschiif	Dichtscheibe
4	452.525	Wielnaaf	Nabe
5	452.526	Dichtschiif	Dichtscheibe
6	401.402	Kegellager 33215	Kugellager 33215
7	452.451	Kroonmoer M70x2-90R	Kronnmutter M70x2-90R
8	452.482	Pakkingring	Dichtungsring
9	452.528	Naafdop 130-ADR	Radkappe 130-ADR
10	452.504	Wielbout M22x1,5-70	Radbolzen M22x1,5-70
	452.335	Wielbout M22x1,5-96	Radbolzen M22x1,5-96
12	452.050	Wielmoer M22x1,5-KC	Radmutter M22x1,5-KC
13	375.127	Splitpen 10x100	Splint 10x100
14	302.606	Cilinderkopbout M8x12	Zylinderbolzen M8x12
21	452.507	Remhefboom GS-10Z	Bremshebel GS-10Z
22	306.306	Borgmoer M10	Sicherungsmutter M10
23	452.492	Set afdichtplaten \varnothing 110	Satz dichtscheiben \varnothing 110
24	452.493	Glijlagerbus	Gleitlager
25	452.494	O-Ring	O-Ring
26	452.xxx	Remas	Bremswelle
27	313.102	Borgring A-20	Sicherungsring A-20
28	452.490	Rolpen	Bolzen
29	452.491	Rol	Rolle
30	452.486	Remvoering 406x120	Bremsbelag 406x120
31	452.487	Klinknagel	Niet
32	452.484	Remschoen met voering EUR 406x120	Bremsbacke mit Belag EUR 406x120
33	452.489	Veerspanstuk	Spannstuck
34	452.329	Remtrommel 406x120-10	Bremstrommel 406x120-10
35	452.488	Trekveer	Zugfeder
36	313.126	Borgring A-42	Sicherungsring A-42
37	452.022	Manchet	Manschette
38	452.497	Glijlager	Gleitlager
39	452.524	Draadring	Drahtring
40	313.106	Borgring A-25	Sicherungsring A-25
41	316.727	Sluitring 26mm	Scheibe 26mm



19. GIGANT VEERSTELLEN

19. GIGANT FEDERAGGREGAT

<i>Fig.</i>	<i>Artikel nr.</i>	<i>Omschrijving</i>	<i>Benennung</i>
1	462.517	Pendelstuk incl. 2	Ausgleichwiege inkl. 2
2	450.925	Rubberbus	Gummibuchse
3	462.538	Exenterbout incl. 3a, b en c	Lenkerbolzen incl. 3a, b und c
4	450.926	Veerbout M27×1,5 incl. 5	Lenkerbolzen
5	450.927	Moer M27×1,5	Mutter M27×1,5
6	301.713	Bout M16×160	Bolzen M16×160
7	306.303	Zelfb. moer M16	Mutter M16
8	316.707	Sluistring A17	Scheibe A17
9	926.274	Buisje 20×1,5 L=116	Distanzrohr 20×1,5 L=116
10	462.557	Rubberrol L=100	Gummirolle
11	462.555	Lagerschaal middelstoel	Lagerschale
12		Veertrekplaat	Lenkerplatte
12a	900.217	Veertrekarm 100/453-HST (incl. 13 en 14)	Lenkerarm 100/453-HST (inkl. 13 und 14)
	462.534	Veertrekarm 100/453 (incl. 13 en 14)	Lenkerarm 100/453 (inkl. 13 und 14)
13		Veertrekarm 453 (incl. 14)	Lenkerarm 453 (inkl. 14)
14	450.944	Rubberbus	Silentblock
15	462.523	Veerpakket 1600/100PI-6 Type 140; 180	Parabelfeder 1600/100PT-6 Typ 140; 180
	462.524	Veerpakket 1600/100PI-8 Type 200; 230	Parabelfeder 1600/100PT-8 Typ 200; 230
16	968.375	Veerplaat 100/100-126 Type 140	Federplatte 100/100-126 Typ 140
	968.376	Veerplaat 100/110-136 Type 180	Federplatte 100/110-136 Typ 180
	968.379	Veerplaat 140/100-166 Type 200; 230	Federplatte 100/140-166 Typ 200; 230
19	462.546	Veerstrop M24×360 Type 140; 180	Federbügel M24×360 Typ 140; 180
	462.547	Veerstrop M24×380 Type 200; 230	Federbügel M24×380 Typ 200; 230
21	462.552	Zelfb. moer M24×3	Sicherungsmutter M24×3
23	912.175	Veer-asplaat 100/100-126 Type 140	Federplatte 100/100-126 Typ 140
	912.176	Veer-asplaat 100/110-136 Type 180	Federplatte 100/110-136 Typ 180
	912.1790	Veer-asplaat 100/140-166 Type 200; 230	Federplatte 100/140-166 Typ 200; 230
25	301.759	Bout M16×80	Bolzen M16×80



20. BOGGIE-VEERSTELLEN MET WIELASSEN

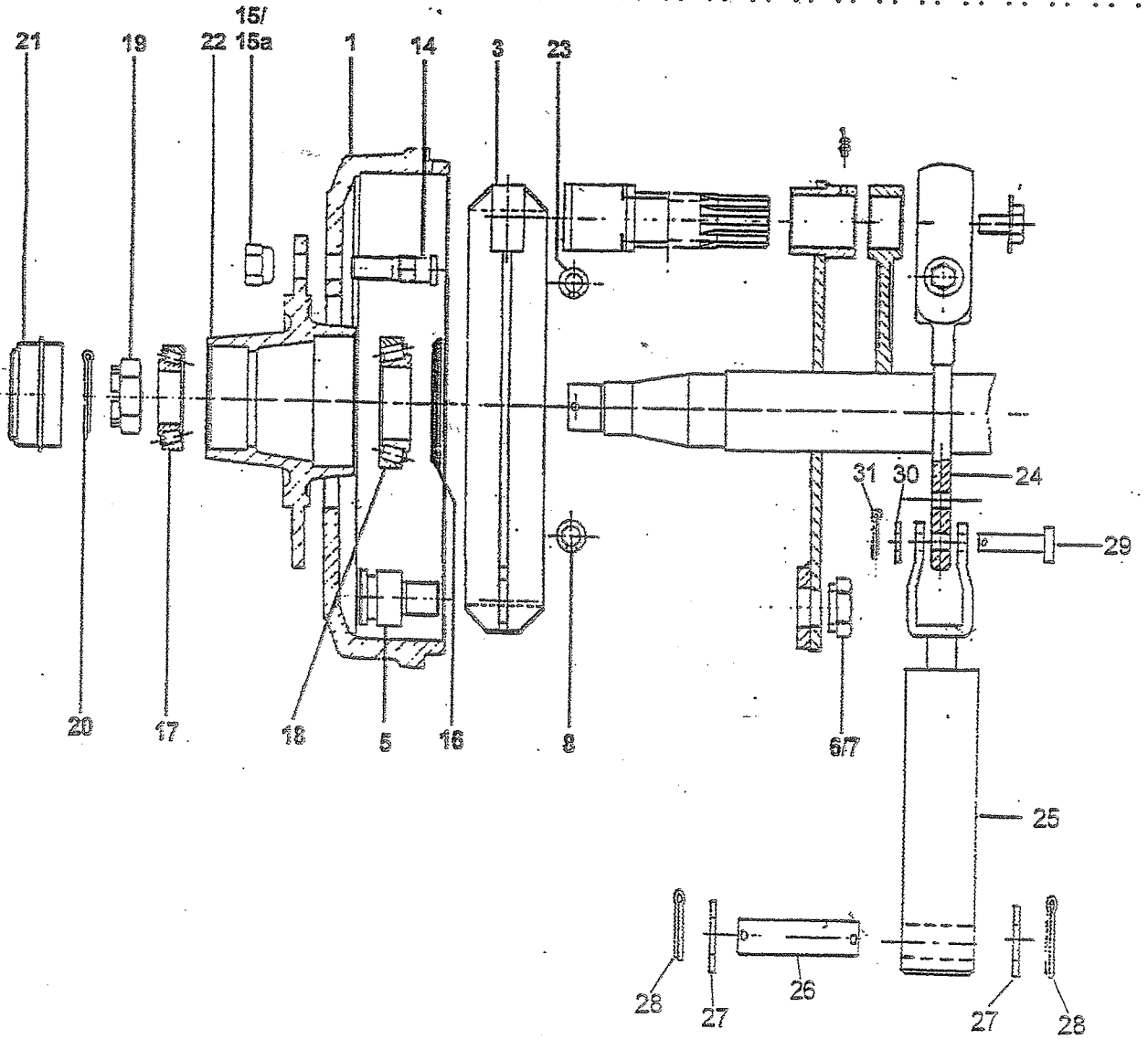
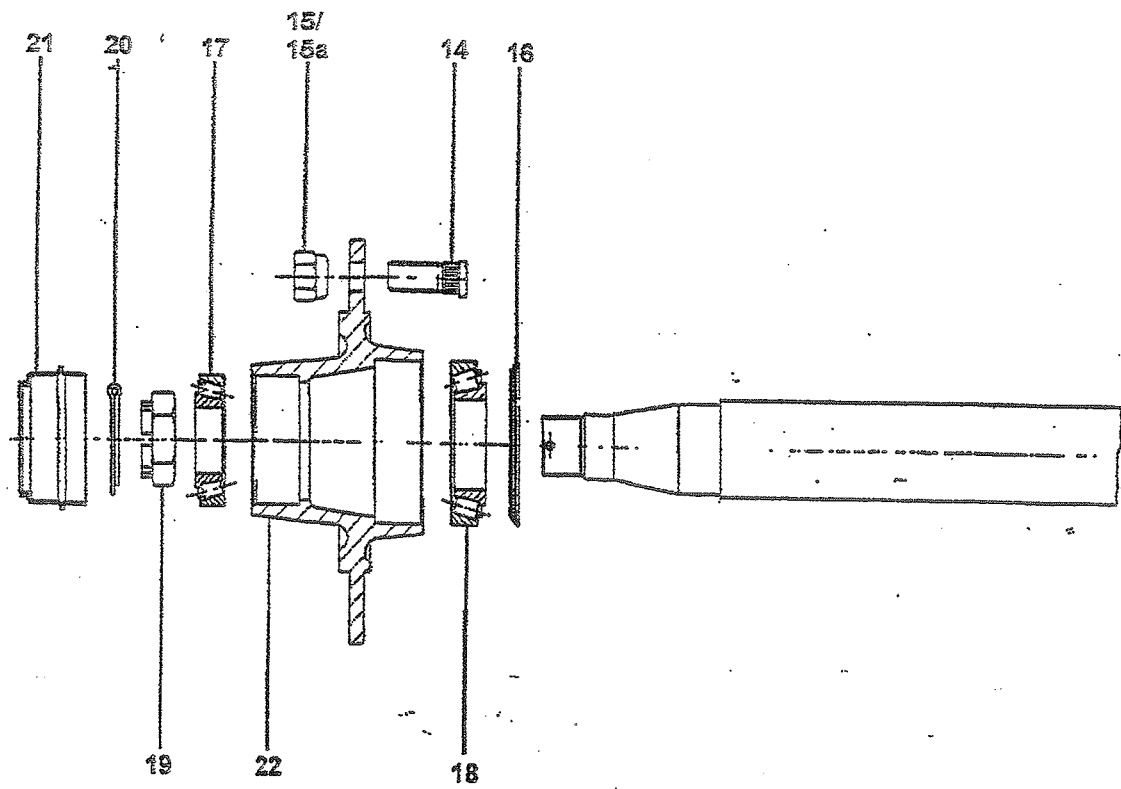
20. BOGGIE-FEDERAGGREGAT MIT RADACHSEN

<i>Fig.</i>	<i>Artikel nr.</i>	<i>Omschrijving</i>	<i>Benennung</i>
1	955.563	Wielas 1410/220 (zie blz. 55)	Vordere Achse 1410/220 (Siehe Seite 55)
2	955.605	Meeloopas 1410/220 (zie blz.59)	Nachlauf-Achse 1410/220 (Siehe Seite 59)
3	961.685	Tussenbok	Zwischenbock
4	301.790	Bout M24x2-75	Bolzen M24x2-75
5	316.727	Sluitring 26mm	Scheibe 26mm
6	306.333	Borgmoer M24x2	Sicherungsmutter M24x2
7	301.720	Bout M24x2-100	Bolzen M24x2-100
8	462.183	Boggie-veerstel	Boggie-Federsatz
9	961.755	Afstempeling	Stütze
10	460.209	ALB-ventiel	ALB-Ventil
11	960.869	Klemstuk	Kleinstück
12	913.162	ALB-strip	ALB-Streifen
13	349.083	Gaffelpen	Gaffelbolzen
14	306.379	Borgmoer M27x2	Sicherungsmutter M27x2
15	983.184	Veer/as-inbinding (incl. 15a <u>l.e.m</u> 15d)	Einbindung (inkl.15a bis 15d)
16	912.440	Strip 40x15-120	Flacheisen 40x15-120

21. COLAERT BOGGIE-VEERSTELLEN

21. COLAERT BOGGIE-FEDERAGGREGAT

<i>Fig.</i>	<i>Artikel nr.</i>	<i>Omschrijving</i>	<i>Benennung</i>
1			
2			
3			
4			
5			
6			
7			
8			
9			
10			
11			
12			
13			
14			
15			
16			
25			

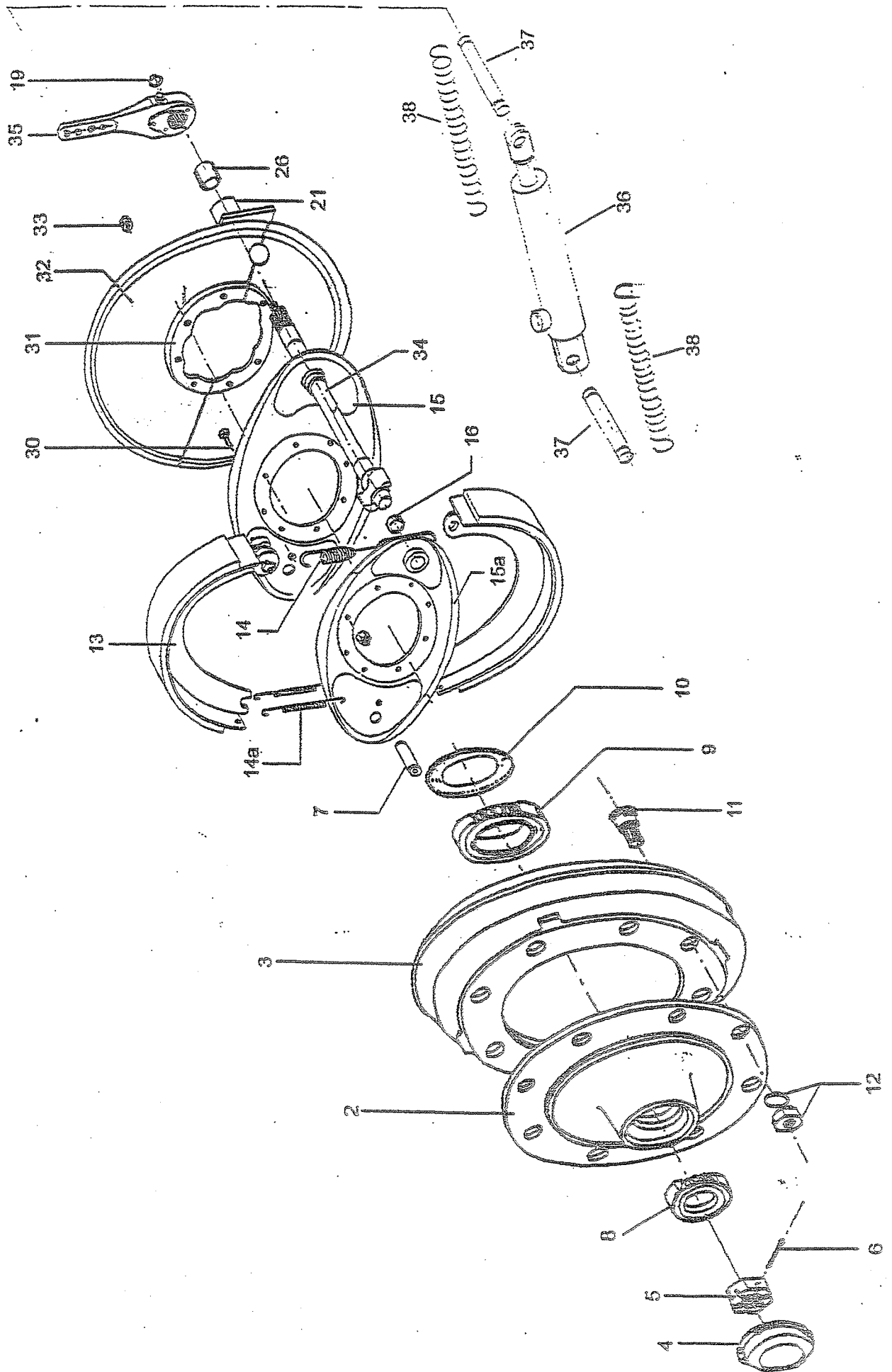


22. WIELAS ADR 10898-REM 400x80 SIWA 140

22. RADACHSE ADR 10898-BREMSE 400×80 SIWA 140

Artikelnummer: 435.562

<i>Fig.</i>	<i>Artikel nr.</i>	<i>Omschrijving</i>	<i>Benennung</i>
1	452.328	Remtrommel 400×80-10	Bremstrommel 400×80-10
3	452.338	Remschoen 400×80	Bremsbacke 400×80
6	316.918	Veerring 24 mm	Federring 24 mm
7	306.717	Moer M24×1,5	Mutter M24×1,5
8	452.343	Trekveer 400x80	Zugfeder
14	450.734	Wielbout M22×1,5 L=65	Riffelbolzen M22×1,5 L=65
	452.335	Wielbout M22×1,5 L=90	Riffelbolzen M22×1,5 L=90
15	450.736	Wielmoer M22×1,5	Rabmutter M22×1,5
15a	450.735	Bolle veerring 22 mm	Federring 22 mm
16	452.450	Steunring met dichtring	Stußring mit dichtring
17	401.268	Kegellager buiten 32214	Außenlager 32214
18	401.250	Kegellager binnen 32217	Innenlager 32217
19	452.359	Kroonmoer M48×1,5/80	Kronenmutter M48×1,5/80
20	375.142	Splitpen 4×80	Splint 4×80
21	452.356	Naafdop ø125 - schroefbevestiging	Radkappen ø125 - schraube
22	452.316	Wielnaaf	Radnabe
23	452.340	Trekveer	Zugfeder

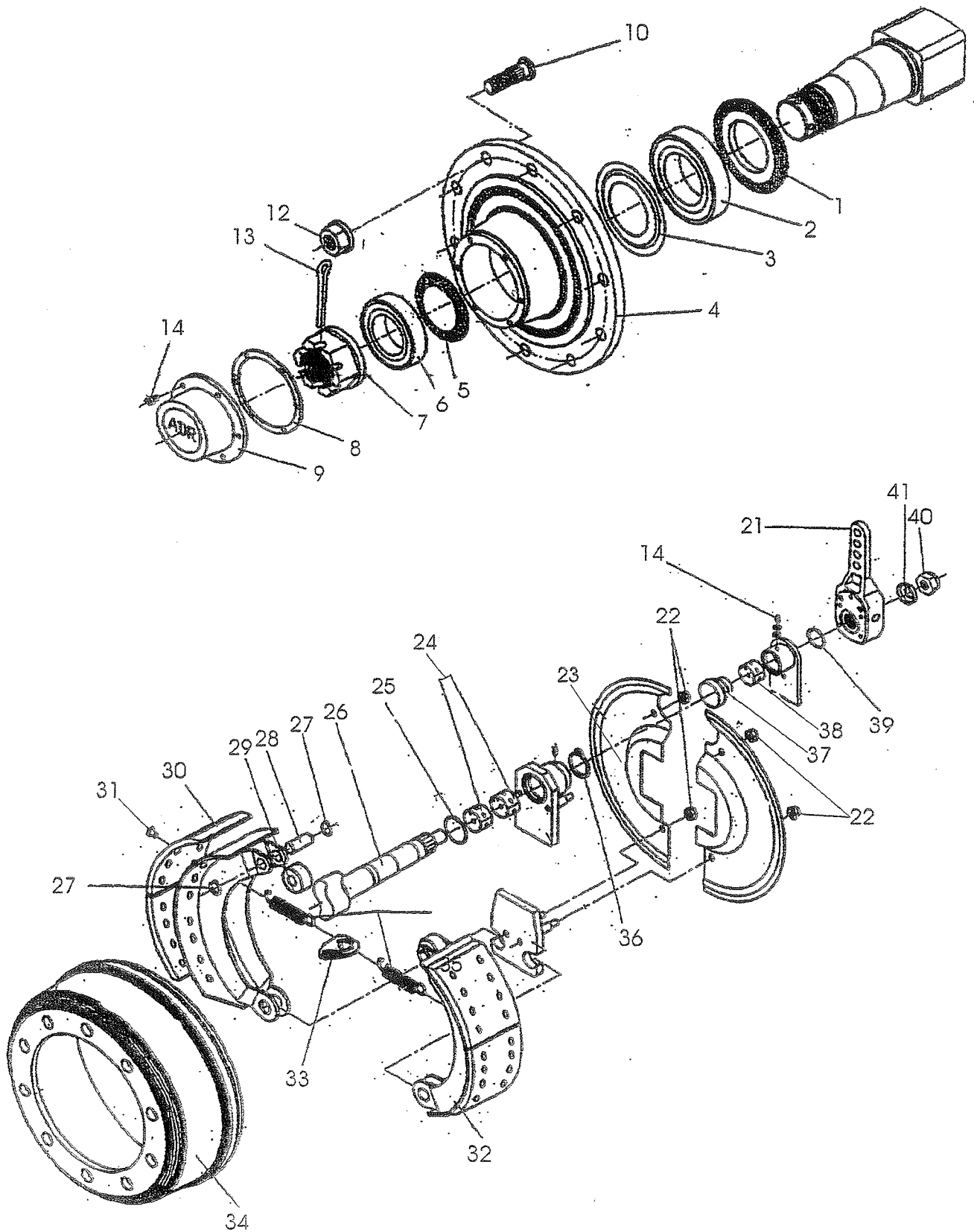


23. WIEL ASSEN COLAERT ((TYP 1110 EN 1410) REM 406×120)

23. RAD-ACHSE COLAERT ((TYP 1110 EN 1410) BREMSE 406×120)

Geldig t/m ca. 1998

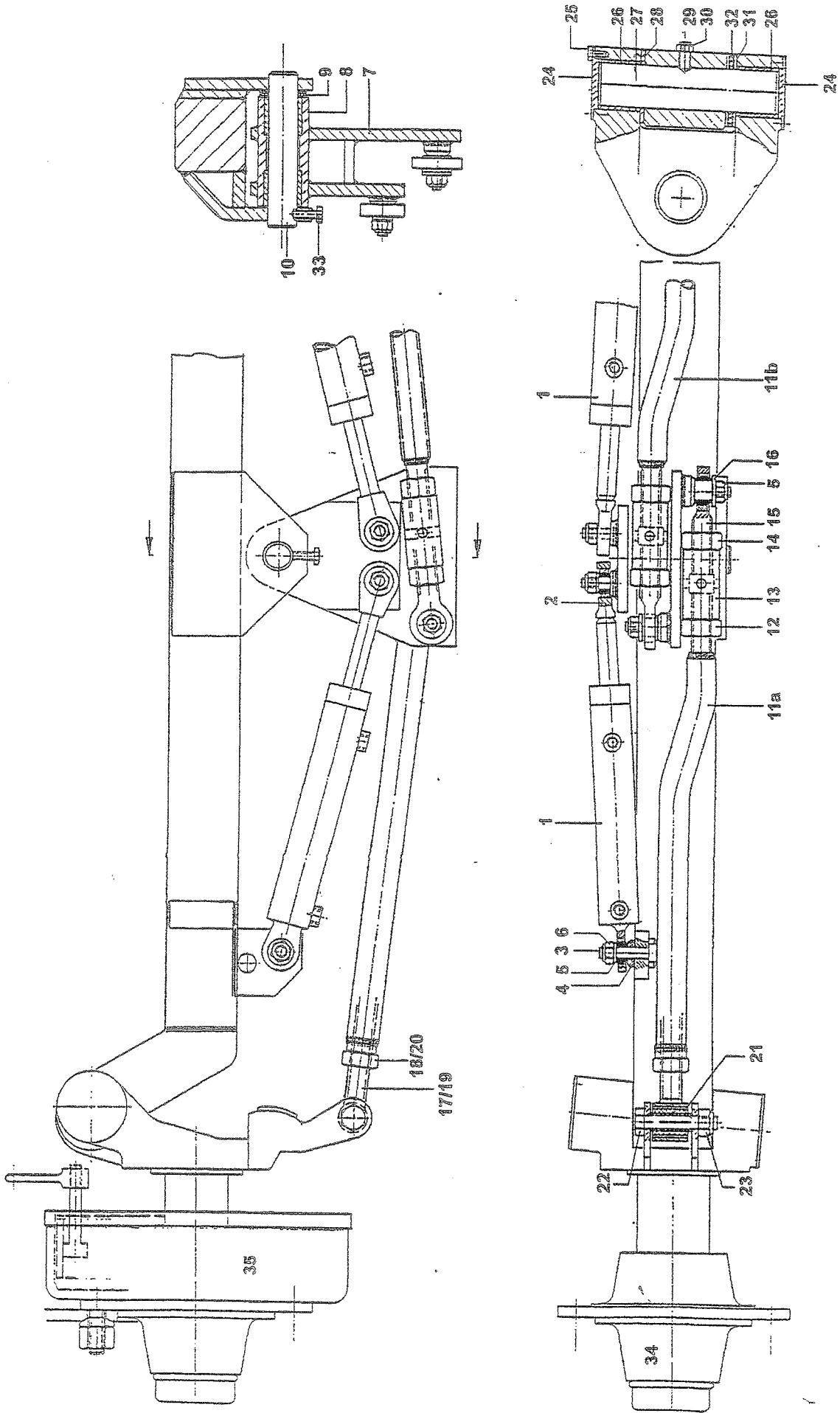
<i>Fig.</i>	<i>Artikel nr.</i>	<i>Omschrijving</i>	<i>Benennung</i>
2	452.320	Wielnaaf Type 140	Radnabe
	452.318	Wielnaaf Type 180; 200; 230	
3	452.329	Remtrommel 406×120	Bremstrommel 406×120
4	452.350	Naafdop	Radkappen
5	452.386	Kroonmoer M70×2-90R	Kronenmutter M70×2-90R
6	375.139	Splitpen	Splint
7	452.389	Remschoen as	Bremsbacke achse
8	401.196	Kegellager binnen 32215	Innerlager 32215
	401.272	Kegellager buiten JM718149/110 Type 140	Außenlager JM718148/110 Typ 140
9	401.267	Kegellager buiten 33021 Type 180; 200; 230	Außenlager 33021 Typ 180; 200; 230
10	452.517	Steuning 90/150-20 Type 140	Dichtring
	452.382	Steuning 105/150-15 Type 180; 200; 230	
10a	452.383	Dichtring 170/150-12	Stütze ring für dichtring
11	452.335	Wielbout M22×1,5-96	Radbolzen M22×1,5-96
12	450.735	Bolle veerring 22 mm	Federring 22 mm
12a	452.050	Wielmoer M22×1,5	Radmutter M22×1,5
13	452.379	Remschoen 406×120	Bremsbacke 406×120
14	452.349	Trekveer remstang zijde	Zugfeder Brems-stang seite
14a	452.348	Trekveer vaste zijde	Zugfeder Feste seite
15	452.454	Ankerplaat achterzijde	Anker platte hintere seite
15a	452.455	Ankerplaat voorzijde	Anker platte vordere seite
16	452.457	Lagerbus S/Z nok	Lager buchse S/Z nok
26	452.456	Lagerbus rem-as	Lager buchse brems-achse
30	452.429	Bout M12×35-10.9	Bolzen M12×35-10.9
30a	452.430	Zelfb. moer M12	Sicherungs mutter M12
32	452.480	Dichtplaat	Dichtplatte
33	306.306	Moer M10	Mutter M10
34	452.458	Rem-as S-Nok (gestuurde as)	Brems-achse (Lenkungs-achse)
	452.470	Rem-as S-Nok (vaste as)	Brems-achse (Feste-achse)
	452.459	Rem-as Z-Nok (gestuurde as)	Brems-achse (Lenkungs-achse)
	452.471	Rem-as Z-nok (vaste as)	Brems-achse (Feste-achse)
35	452.387	Remhefboom FS-30 NS Li.	Bremshebel FS-30 NS Li.
	452.399	Remhefboom FS-30 NS Re.	Bremshebel FS-30 NS Re.
36	452.403	Remcilinder 30mm	Bremszylinder 30mm
37	452.408	Scharnierpen	Scharnierbolzen
38	331.103	Trekveer	Zugfeder



24. WIELAS COLAERT ((TYPE 1110 EN 1410-EUR) REM 406x120)

24. RADACHSE COLAERT ((TYP 1110 EN 1410-EUR)BREMSE 406x120)

<i>Fig.</i>	<i>Nederland</i>	<i>Omschrijving</i>	<i>Benennung</i>
1	452.450	Steuuring met dichtring Type 140	Stoßring mit dichtring Type 140
	452.530	Steuuring met dichtring Type 180; 200; 230	Stoßring mit dichtring Type 180; 200; 230
2	401.403	Kegellager 33118 Type 140	Kegellager 33118 Type 140
	401.403	Kegellager 33020 Type 180; 200; 230	Kegellager 33020 Type 180; 200; 230
3	452.527	Dichtschiif Type 140	Dichtscheibe Type 140
	452.531	Dichtschiif Type 180; 200; 230	Dichtscheibe Type 180; 200; 230
4	452.525	Wielnaaf EUR-1110/1410	Nabe EUR-1110/1410
5	452.526	Dichtschiif	Dichtscheibe
6	401.402	Kegellager 33215	Kugellager 33215
7	452.451	Kroonmoer M70x2-90R	Kronnmutter M70x2-90R
8	452.482	Pakkingring	Dichtungring
9	452.529	Naafdop 130-Colaert	Radkappe 130-Colaert
10	452.504	Wielbout M22x1,5-70	Radbolzen M22x1,5-70
	452.335	Wielbout M22x1,5-96	Radbolzen M22x1,5-96
12	452.050	Wielmoer M22x1,5-KC	Radmutter M22x1,5-KC
13	375.127	Splitpen 10x100	Splint 10x100
14	302.606	Cilinderkopbout M8x12	Zylinderbolzen M8x12
21	452.507	Remhefboom GS-10Z	Bremshebel GS-10Z
22	306.306	Borgmoer M10	Sicherungsmutter M10
23	452.492	Set afdichtplaten-110 Type 140	Satz Dichtscheiben-110 Type 140
	452.480	Set afdichtplaten-140 Type 180; 200; 230	Satz Dichtscheiben-110 Type 180; 200; 230
24	452.493	Glijlagerbus	Gleitlager
25	452.494	O-Ring	O-Ring
26	452.xxx	Remas	Bremswelle
27	313.102	Borgring A-20	Sicherungsring A-20
28	452.490	Rolpen	Bolzen
29	452.491	Rol	Rolle
30	452.486	Remvoering 406x120	Bremsbelag 406x120
31	452.487	Klinknagel	Niet
32	452.484	Remschoen met voering 406x120	Bremsbacke mit Belag 406x120
33	452.489	Veerspanstuk	Spannstuck
34	452.329	Remtrommel 406x120-10	Bremstrommel 406x120-10
35	452.488	Trekveer	Zugfeder
36	313.126	Borgring A-42	Sicherungsring A-42
37	452.022	Manchet	Manschette
38	452.497	Glijlager	Gleitlager
39	452.524	Draadring	Drahtring
40	313.106	Borgring A-25	Sicherungsring A-25
41	316.727	Sluitring 26mm	Scheibe 26mm

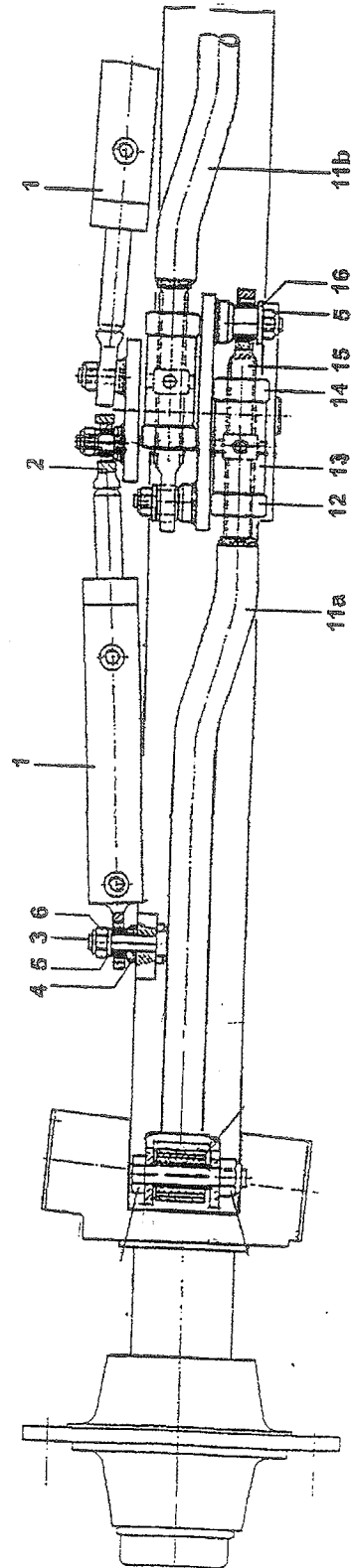
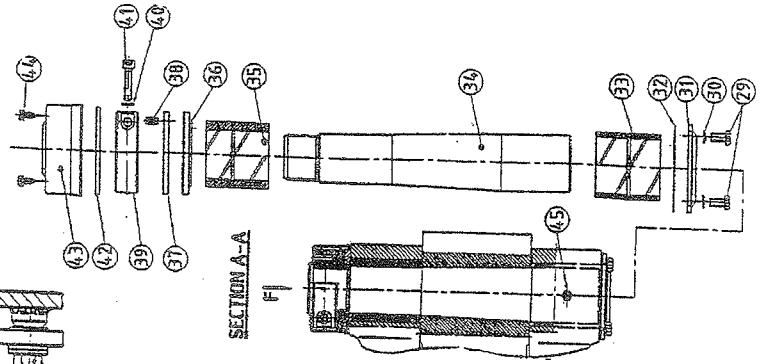
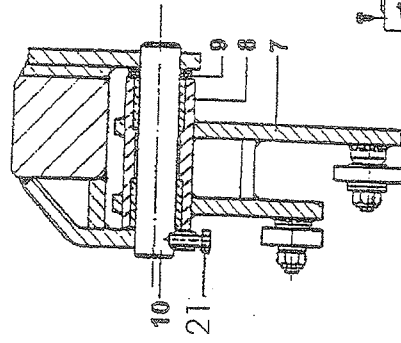
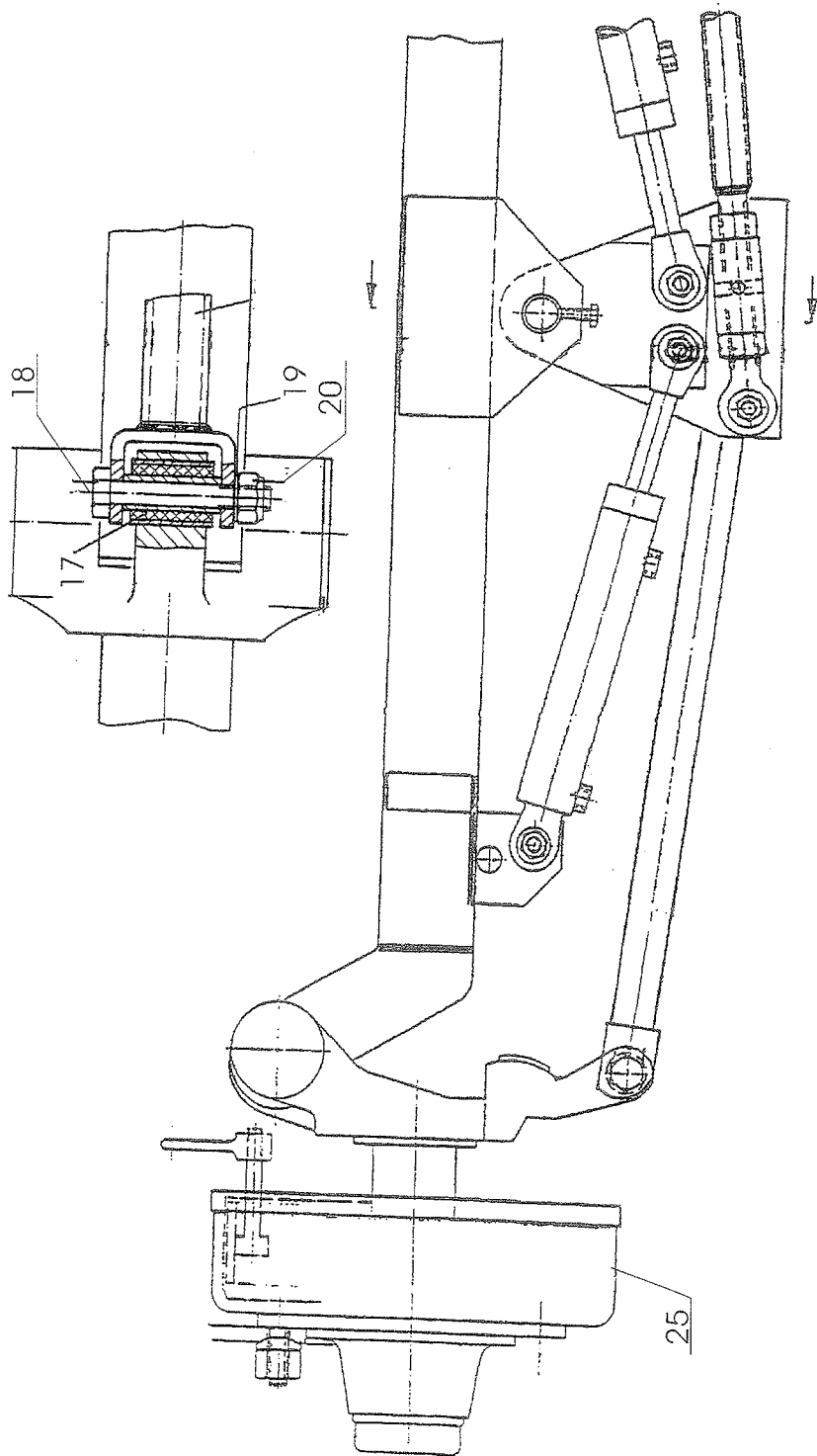


25. GESTUURDE ACHTERAS SIWA 140 EN 180

25. ZWANGLENKUNGSACHSE SIWA 140 UND 180

Tekeningnummer: 975.012

<i>Fig.</i>	<i>SR-nr.</i>	<i>Omschrijving</i>	<i>Benennung</i>
0	953.591	Stuur-as 10898-ongeremd (Siwa 140)	Lenk-achse 10898-ungebremst (Siwa 140)
	953.632	Stuur-as 1110-ongeremd (Siwa 180/22)	Lenk-achse 1110-ungebremst (Siwa 180/22)
	953.633	Stuur-as 1110-ongeremd (Siwa 180/24)	Lenk-achse 1110-ungebremst (Siwa 180/24)
1	355.442	Hydr. cilinder D50/25 (incl. 1a, 2)	Hydr. Zylinder D50/25 (inkl. 1a, 2)
1a	450.782	Set afdichtingen Kavee	Dichtungssatz Kavee
	450.813	Set afdichtingen Faroil	Dichtungssatz Faroil
2	401.228	Stangkop GIHR 20 DO (incl. 2a)	Gelenkköpf GIHR 20 DO (inkl. 2a)
2a	401.191	Kogelgewrichtslager GE 20 DO	Kugelgelenklager GE 20 DO
3	921.065	Cilinderpen D=20	Cilinderbolzen D=20
4	926.099	Tussenring	Ring
5	316.707	Sluitring A17	Scheibe A17
6	306.303	Borgmoer M16	Sicherungsmutter M16
7	966.892	Stuurplaat	Steuerplatte
8	927.121	Glijlagerbus	DU-Buchse
9	403.112	Axiaalschijf AS-4060	Axialscheibe AS-4060
10	920.793	Stuurplaatpen	Bolzen
12	306.113	Moer M30×2-R	Mutter M30×2-R
13	920.567	Stelbus M30×2-L/R	Stellbuchse M30×2-L/R
14	306.112	Moer M30×2-L	Mutter M30×2-L
15	401.173	Stangkop GAL 30 DO (incl. 15a)	Gelenkköpf GAL 30 DO (inkl. 15a)
15a	401.186	Kogelgewrichtslager GE 30 DO	Kugelgelenklager GE 30 DO
16	316.737	Sluitring A17	Scheibe A17
17	452.396	Draadeind met bus M30×3,5L	Gewindestange M30×3,5L
18	306.361	Moer M30×3,5L	Mutter M30×3,5L
19	452.397	Draadeind met bus M30×3,5R	Gewindestange M30×3,5R
20	306.362	Moer M30×3,5R	Mutter M30×3,5R
21	452.398	Elastische lagerbus 30/38	Elastische Lagerbuchse 30/38
22	301.771	Bout M20×90	Bolzen M20×90
23	306.314	Borgmoer M20	Sicherungsmutter M20
24	452.395	Sluitdeksel	Verschlusdeckel
25	301.806	Bout M8×20	Bolzen M8×20
26	452.391	Lagerbus 60	Lagerbuchse 60
27	452.390	Fusee-as 60	Achsschenkelbolzen 60
28	452.392	Axiaalschijf	Axialscheibe
29	304.115	Stelschroef M16×30	Stellschraube M16×30
30	306.702	Moer M16	Mutter M16
31	452.394	Vulschijf	Paßscheibe
32	452.393	Axiaalschijf	Axialscheibe
33	301.835	Bout M8×30	Bozlen M8×30
34	-	Ongeremde asstomp ADR 898 (zie blz. xx)	Achsstumpf, Ungebremst (Siehe Seite xx)
35	-	Gereremde asstomp ADR 898 (zie blz xx)	Achsstumpf, Gebremst (Siehe Seite xx)
	-	Geremde asstomp 1110 (140) (blz 61)	Achsstumpf Gebremst 1110 (140) (Seite61)



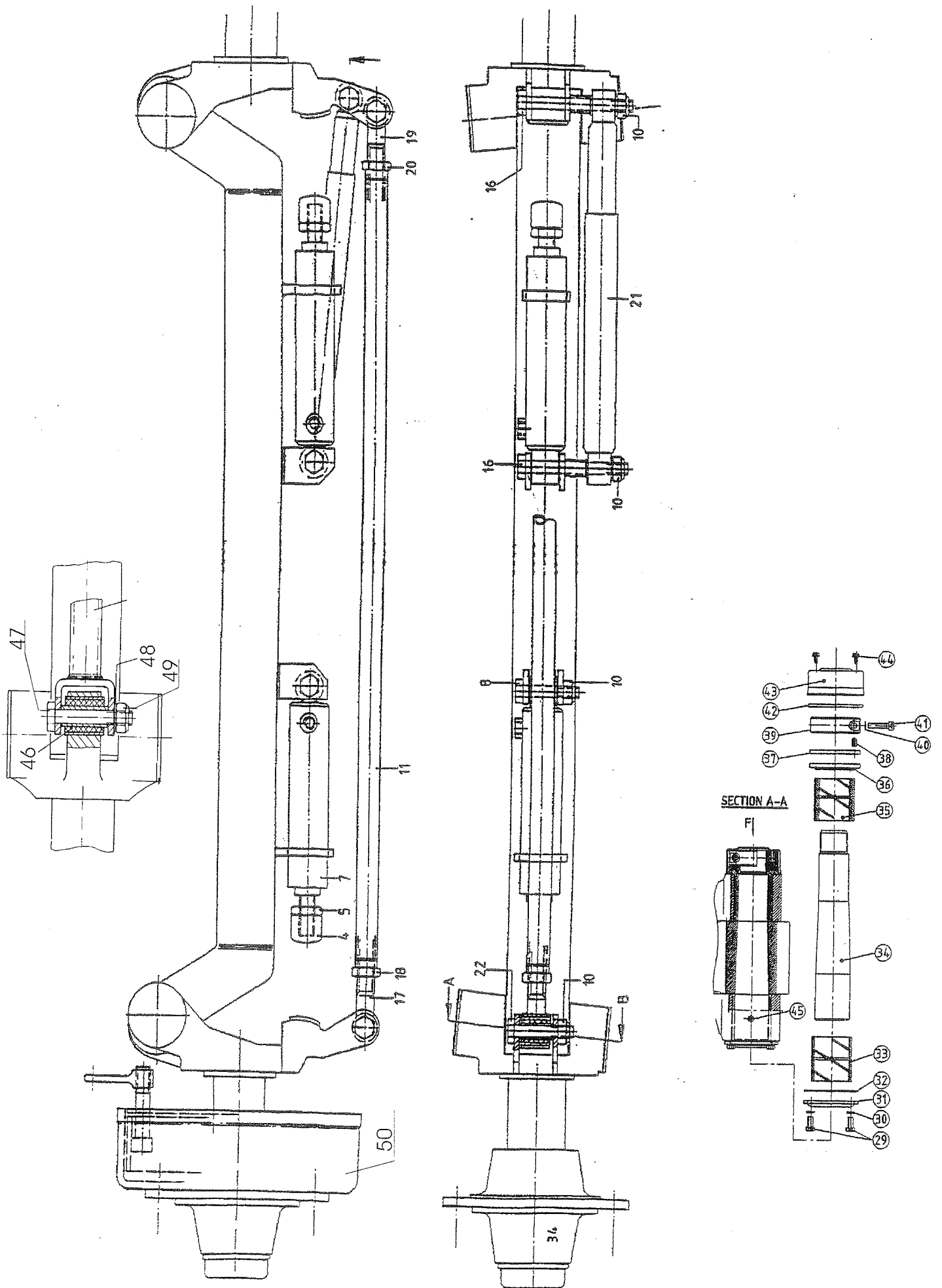
26. GESTUURDE WIELAS (TYPE EUR-1410 - REM 406×120) SIWA 200

26. ZWANGKENKUNGSACHSE (TYPE EUR-1410 - REM 406×120) SIWA 200

Tekeningnummer 975.012

Artikelnummer: 955.711

<i>Fig.</i>	<i>Artikel nr.</i>	<i>Omschrijving</i>	<i>Benennung</i>
1	355.442	Hydr. cil. D50/25-440/200 (incl. 2)	Hydr.Zylinder D50/25-400/200 (inkl.2)
1a	450.782	Set afdichtingen Kavee	Dichtungssatz Kavee
	454.813	Setafdichtingen Faroil	Dichtungssatz Faroil
2	401.228	Stangkop GIHR 20 DO (incl. 2a)	Gelenkkopf GIHR 20DO (inkl 2a)
2a	401.191	Kogelgewrichtslager GE 20 DO	Gelenklager GE 20 DO
3	921.065	Cilinderpen D=20	Zylinderbolzen D=20
4	926.099	Tussenring	Ring
5	316.707	Sluitring A17	Scheibe A17
6	306.303	Borgmoer M16	Sicherungsmutter M16
7	966.892	Stuurplaat - A	Steuerplatte-A
8	927.121	Glijlagerbus	Glijlager
9	403.112	Axiaalschijf AS-4060	Axiaalscheibe AS-4060
10	920.793	Stuurplaatpen	Bolzen
12	306.113	Moer M30×2-R	Mutter M30x2-R
13	920.567	Stelbus M30×2-L/R	Stellbuchse M30x2-L/R
14	306.112	Moer M30×2-L	Mutter M30x2-L
15	401.173	Stangkop GAL 30 DO (incl. 15a)	Gelenkkopf GAL 30 DO
15a	401.186	Kogelgewrichtslager GE 30 DO	Gelenklager GE 30 DO
16	316.737	Sluitring A17	Scheibe A17
17	452.437	Elastische lagerbus	Elastische-Lagerbuchse
18	301.705	Bout M22x1,5-130	Bolzen M22x1,5-130
19	316.732	Sluitring A23	Scheibe A23
20	316.318	Borgmoer M22x1,5	Sicherungsmutter M22x1,5
21	301.835	Bout M8x30	Bolzen M8x3.0
25	-	Asstomp (zie blz. 55)	Achsstummel (Siehe Seite 55)
29	301.806	Bout M10x20	Bolzen M10x20
30	316.923	Tandveerring 10mm	Federring 10mm
31	452.508	Deksel	Deckel
32	452.509	Dichtring	Abdichtring
33	452.432	Lagerbus	Lagerbuchse
34	452.431	Fusee-as 70	Achsschenkel-Bolzen 70
35	452.433	Lagerbus	Lagerbuchse
36	452.434	Axiaalschijf	Axiaalscheibe
37	452.435	Schijf	Scheibe
39	452.436	Ringmoer	Ringmutter
40	316.906	Veerring 10mm	Federring 10mm
41	302.620	Cilinderkopbout M10x30	Zylinderbolzen M10x30
42	452.510	O-Ring	O-Ring
43	452.511	Afdichtkap	Abdichtkappe
44	304.202	Zelftapper 6,3x15	Schrauben 6,3x15
45	342.103	Smeernippel M10x1-180	Schiernippel M10x1-180



27. MEELOOP GESTURDE WIELAS (TYPE EUR-1410 - REM 406×120) SIWA 200

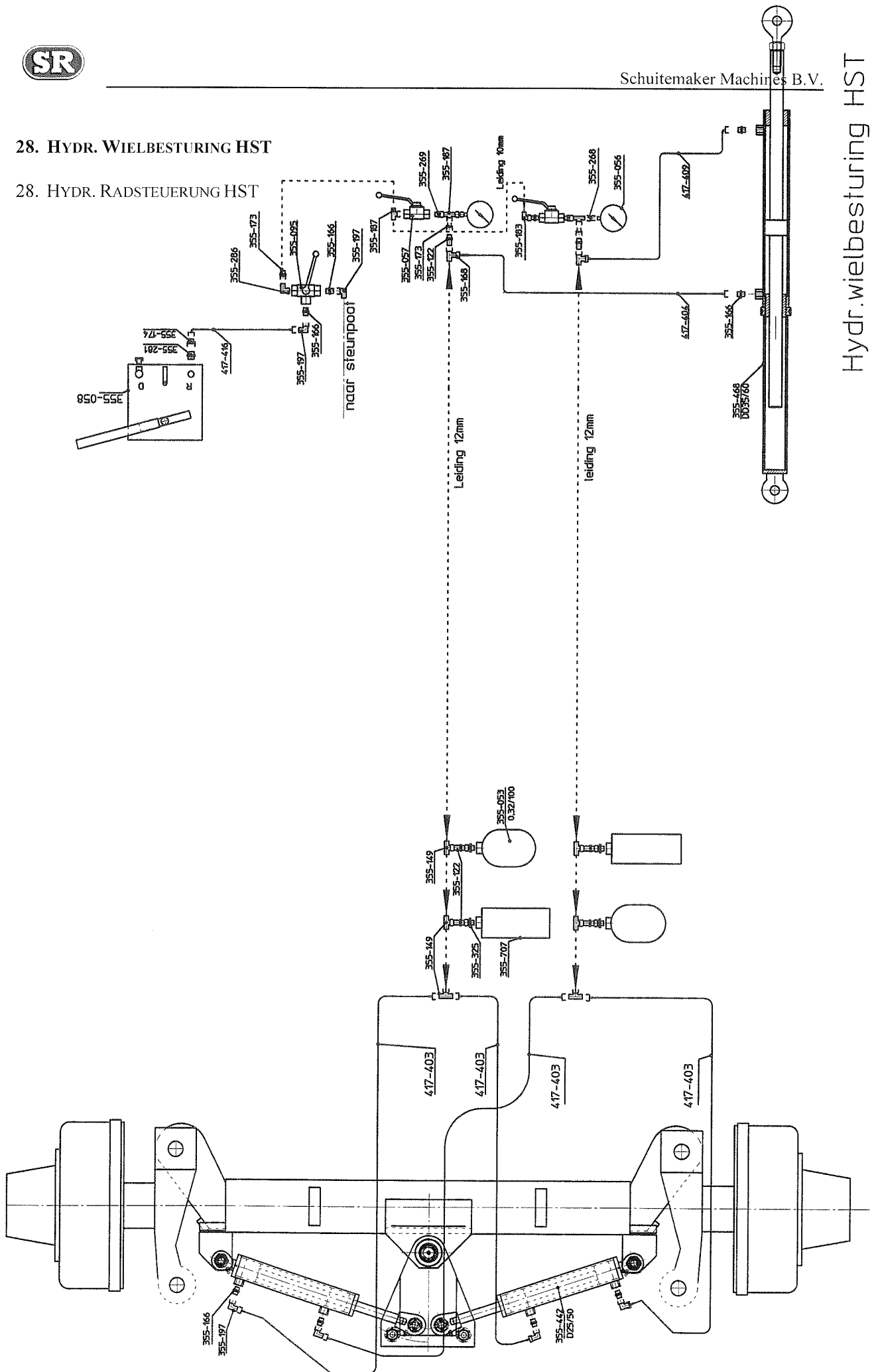
27. NACHLAUF-LENKACHSE (TYPE EUR-1410 - REM 406×120) SIWA 200

Artikelnummer: 955.605

<i>Fig.</i>	<i>Artikel nr.</i>	<i>Omschrijving</i>	<i>Benennung</i>
1	435.809	Meeloopas 1410-EUR/220-406	Nachlauf-achse 1410-EUR/220-406
4	452.405	Dopmoer M27x3	Hutmutter M27x3
5	306.368	Moer M27x3	Mutter M27x3
7	452.573	Arreteercilinder	Arretierzylinder
8	301.xxx	Bout M22x120	Bolzen M22x120
10	306.319	Borgmoer M22	Sicherungsmutter M22
11	452.xxx	Spoorstang	Lenkstange
16	301.xxx	Bout M20x220	Bolzen M20x220
21	452.574	Schokdemper	Stoßdämpfer
29	301.806	Bout M10x20	Bolzen M10x20
30	316.923	Tandveerring 10mm	Zahnscheibe 10mm
31	452.508	Deksel	Deckel
32	452.509	Afdichtring	Abdichtring
33	452.432	Glijlager 70	Glijtlager 70
34	452.431	Fusee-as 70	Achsschenkel-Bolzen 70
35	452.433	Glijlager	Glijtlager
36	452.434	Axiaalschijf	Axiaalscheibe
37	452.435	Schijf	Scheibe
39	452.436	Ringmoer	Ringmutter
40	316.906	Veerring 10mm	Federring 10mm
41	302.620	Cilinderkopbout M10x30	Zylinderbolzen M10x30
42	452.510	O-Ring	O-Ring
43	452.511	Afdichtkap	Abdichtkappe
44	304.202	Zelftapper 6,3x15	Schrauben 6,3x15
45	342.103	Smeernippel M10x1-180	Schiernippel M10x1-180
46	452.437	Elastische lagerbus	Elastische-Lagerbuchse
47	301.705	Bout M22x1,5-130	Bolzen M22x1,5-130
48	316.732	Sluitring A23	Scheibe A23
49	306.318	Borgmoer M22x1,5	Sicherungsmutter M22x1,5
50	-	Asstomp (zie blz. 55)	Achsstummel (Siehe Seite 55)

28. HYDR. WIELBESTURING HST

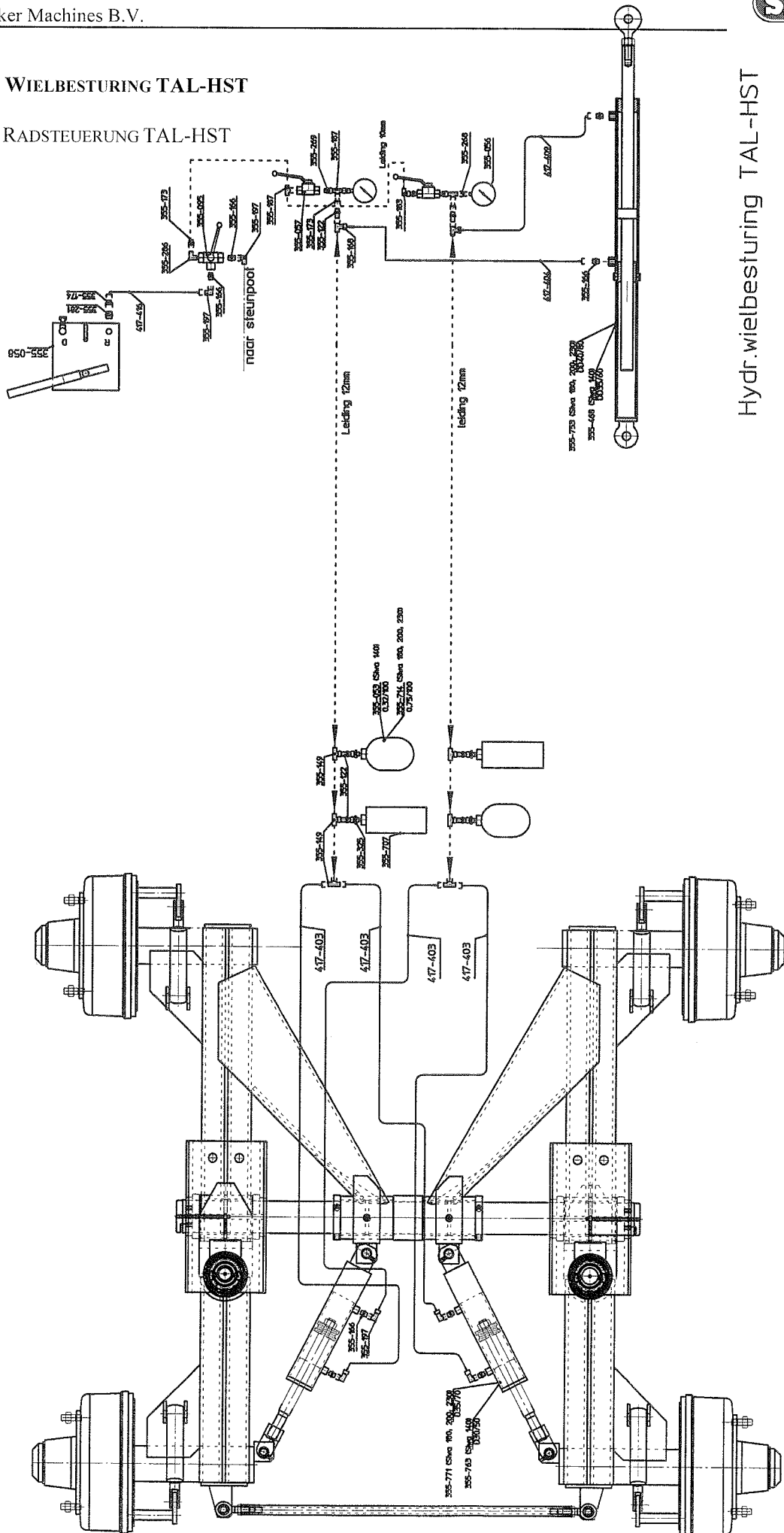
28. HYDR. RADSTEUERUNG HST



Hydr.wielbesturing HST

29. HYDR. WIELBESTURING TAL-HST

29. HYDR. RADSTEUERUNG TAL-HST



Hydr.wielbesturing TAL-HST

